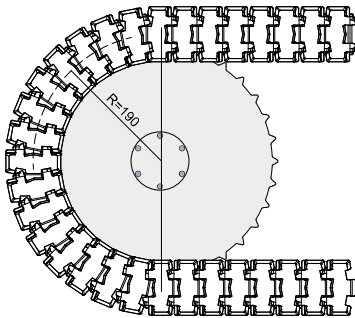
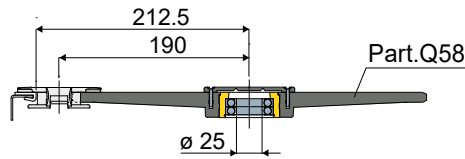
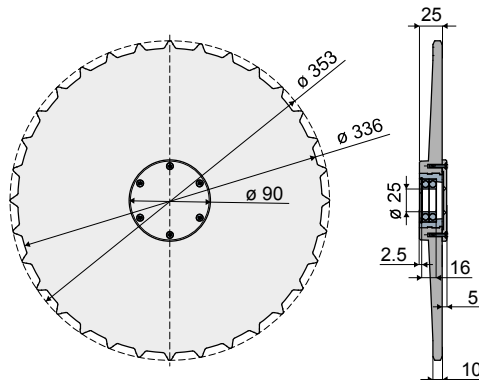
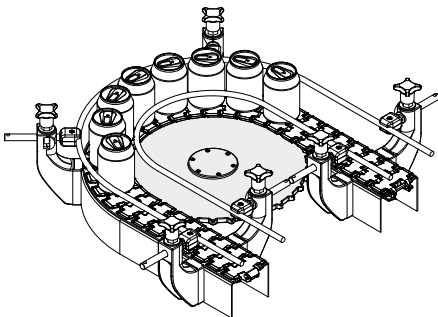


Corner disc 32 teeth (for chains series 879BO, 879BO Tab, 880BO, 880BO Tab) - Part. Q58
Ruota di rinvio dentata per Z32 (per catene serie 879BO, 879BO Tab, 880BO, 880BO Tab) - Part. Q58

Application example
Esempio di applicazione



Application example
Esempio di applicazione



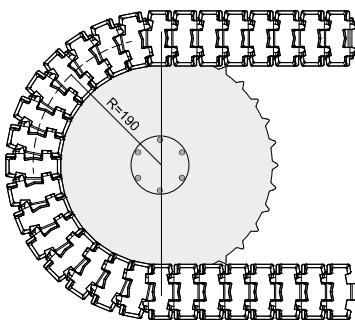
Type/Tipo	Code/Codice
Q58	CPA00317

UK MATERIALS: Wheel and external cap made of reinforced polyamide black colour; bushing in brass; stop ring and self-threading screws in stainless steel AISI 304; bearing type 16005 25x47x8 in chrome steel.

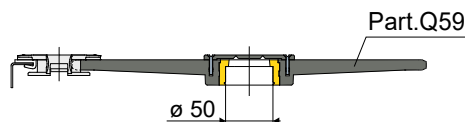
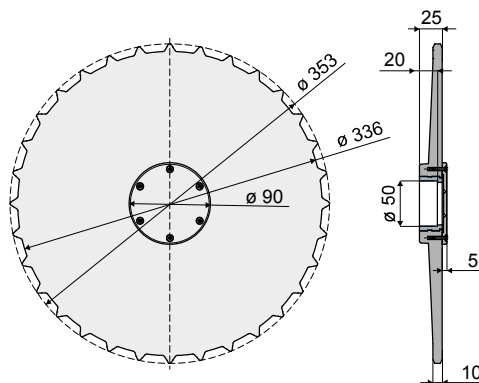
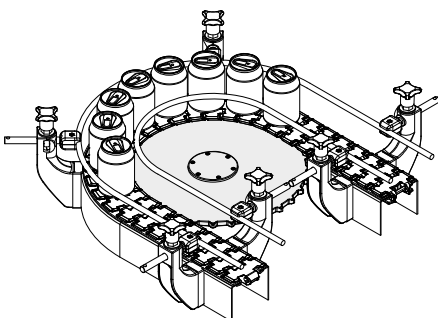
IT MATERIALI: Ruota e coperchio esterno in poliammide rinforzata colore nero; boccia in ottone; anello di arresto e viti autofilettanti in acciaio inox AISI 304; cuscinetto tipo 16005 25x47x8 in acciaio al cromo.

Corner disc 32 teeth (for chains series 879BO, 879BO Tab, 880BO, 880BO Tab) - Part. Q59
Ruota di traino dentata per Z32 (per catene serie 879BO, 879BO Tab, 880BO, 880BO Tab) - Part. Q59

Application example
Esempio di applicazione



Application example
Esempio di applicazione



Type/Tipo	Code/Codice
Q59	CPA00318

UK MATERIALS: Wheel and external cap made of reinforced polyamide black colour; bushing in brass; stop ring and self-threading screws in stainless steel AISI 304.

IT MATERIALI: Ruota e coperchio esterno in poliammide rinforzata colore nero; boccia in ottone; anello di arresto e viti autofilettanti in acciaio inox AISI 304.