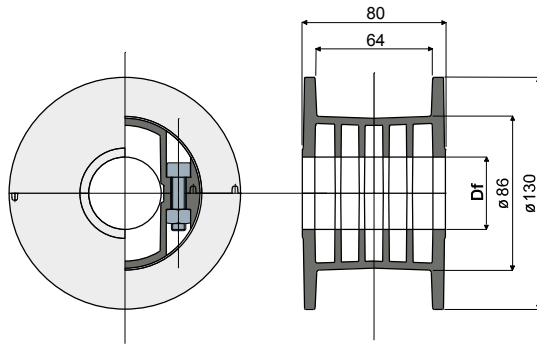


Zweiteiliges Umlenkrad für Z10 (für Ketten Serie 879 Tab, 880 Tab, 881 Tab) - Part. T10
Tambour tendeur en deux moitiés, 10 dents (pour chaînes séries Tab 879-880-881) - Part. T10

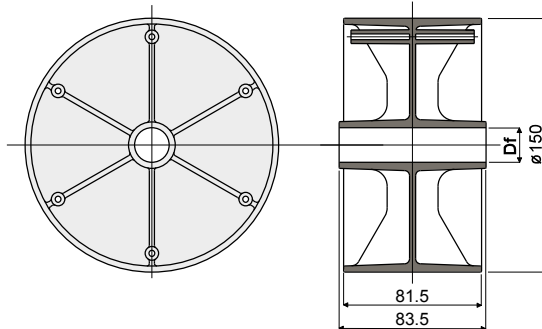


| Type | Code | Df Rohrabmessung Alésage pour arbre de (mm) |
|------|----------|--|
| T10A | CP000301 | 20 |
| T10B | CP000302 | 25 |
| T10C | CP000303 | 30 |
| T10D | CP000304 | 35 |
| T10E | CP000305 | 40 |

MATERIALIEN: Rad aus Polyamid, schwarz; Schrauben aus Edelstahl AISI 304. **BESCHREIBUNG:** Bei der Lieferung schon montiert. Zur Verwendung für die Umlenkung der Ketten Serie 879 Tab, 880 Tab, 881 Tab.

MATÉRIAUX: Tambour en polyamide noir; boulons en acier inox AISI 304. **CARACTÉRISTIQUES:** Fourni assemblé. À utiliser pour le renvoi des chaînes séries Tab 879, 880 et 881.

Rücklaufrad für Ketten - Part. D68
Roue libre pour retour chaînes - Part. D68

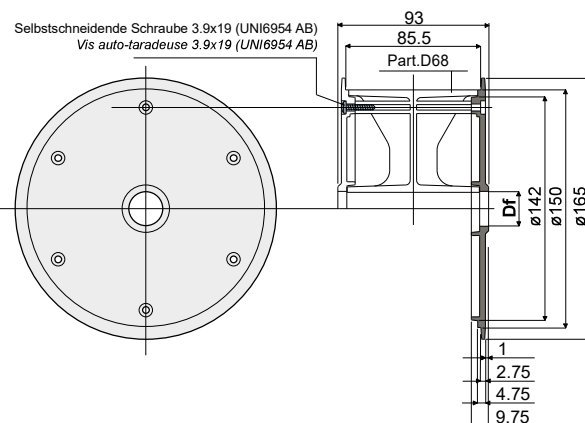


| Type | Code | Df Rohrabmessung Alésage pour arbre de (mm) |
|------|----------|--|
| D68 | CP000291 | 20 |

MATERIALIEN: Rad aus Polyamid, schwarz.
BESCHREIBUNG: Anbringung an den Abschnitten des Kettenrücklauf in der Nähe des Schlepprads.

MATÉRIAUX: Roue en polyamide noir.
CARACTÉRISTIQUES: À appliquer sur les longueurs de retour des chaînes en proximité du pignon.

Flange for chain guide (for idler wheel Part. D68) - Part. D69
Flangia guidacatena (per ruota folle Part. D68) - Part. D69



| Type | Code | Df Rohrabmessung Alésage pour arbre de (mm) |
|------|----------|--|
| D69 | CP000292 | 20 |

MATERIALIEN: Flansch aus Polyamid, schwarz; selbstschneidende Schrauben aus Edelstahl AISI 304.
BESCHREIBUNG: Anbringung auf dem Rad Teil D68 als Kettenführung. Lieferung komplett mit Befestigungsschrauben.

MATÉRIAUX: Flanc de guidage en polyamide noir; vis autotaradeux en acier inox AISI 304.
CARACTÉRISTIQUES: À appliquer sur la roue Réf. D68 comme guide-chaîne. Fournie avec vis autotaradeux.