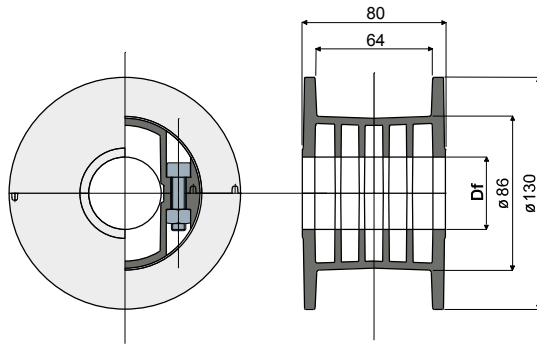


Split idler wheel 10 teeth (for chains series 879 Tab, 880 Tab e 881 Tab) - Part. T10
Ruota rinvio in due metà per Z10 (per catene serie 879 Tab, 880 Tab e 881 Tab) - Part. T10

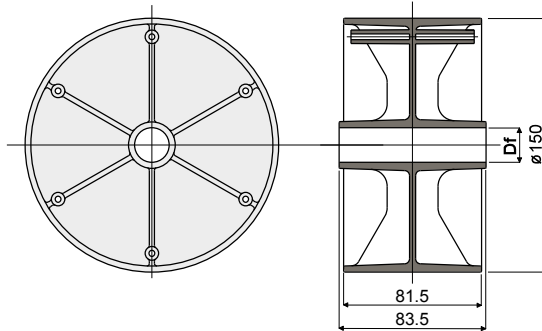


Type/Tipo	Code/Codice	Df Bore for pin of Foro per albero da (mm)
T10A	CP000301	20
T10B	CP000302	25
T10C	CP000303	30
T10D	CP000304	35
T10E	CP000305	40

UK MATERIALS: Wheel made of polyamide black colour; bolts and nuts made of stainless steel AISI 304. **FEATURES:** Supplied assembled. To be used for chain return in the series 879, 880 Tab e 881 Tab.

IT MATERIALI: Ruota in poliammide colore nero; bulloneria in acciaio inox AISI 304. **CARATTERISTICHE:** Fornita assemblata. Da impiegare per il rinvio delle catene Serie 879, 880 Tab e 881 Tab.

Idler wheel for chain return - Part. D68
Ruota folle per ritorno catene - Part. D68

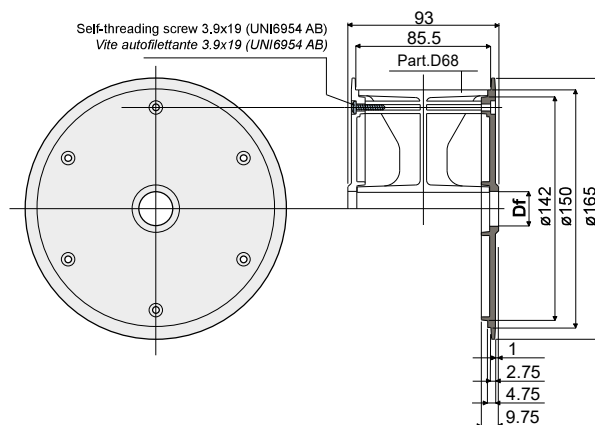


Type/Tipo	Code/Codice	Df Bore for pin of Foro per albero da (mm)
D68	CP000291	20

UK MATERIALS: Wheel in polyamide black colour. **FEATURES:** To be assembled in the chain return near to the sprocket.

IT MATERIALI: Ruota in poliammide colore nero. **CARATTERISTICHE:** Da applicare nei tratti di ritorno delle catene in prossimità della ruota traino.

Flange for chain guide (for idler wheel Part. D68) - Part. D69
Flangia guidacatena (per ruota folle Part. D68) - Part. D69



Type/Tipo	Code/Codice	Df Bore for pin of Foro per albero da (mm)
D69	CP000292	20

UK MATERIALS: Flange is made of polyamide black colour; self-threading screws are made of stainless steel AISI 304. **FEATURES:** To be assembled to our idler wheel Part.D68 for chain guide. Supplied complete with blocking screws.

IT MATERIALI: Flangia in poliammide colore nero; viti autofilettanti in acciaio inox AISI 304. **CARATTERISTICHE:** Da applicare sulla ruota Part.D68 come guidacatena. Fornita completa di viti di fissaggio.