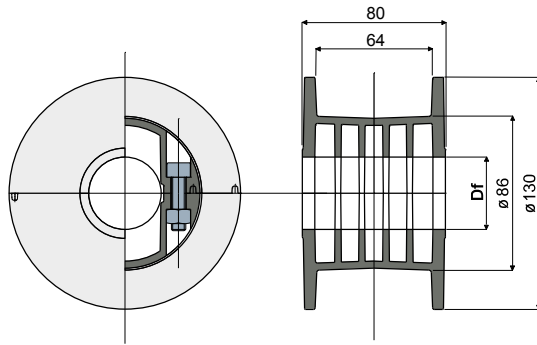


**Zweiteiliges Umlenkrad für Z10 (für Ketten Serie 879 Tab, 880 Tab, 881 Tab) - Part. T10**  
**Tambour tendeur en deux moitiés, 10 dents (pour chaînes séries Tab 879-880-881) - Part. T10**

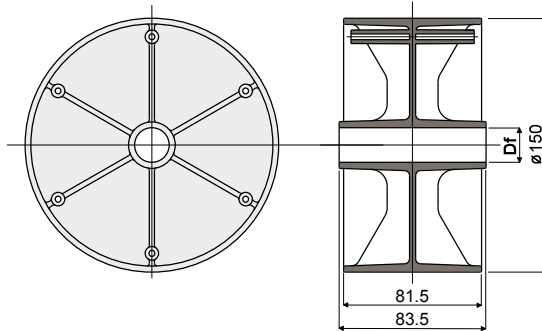


Type	Code	Df Rohrabmessung Alésage pour arbre de (mm)
T10A	CP000301	20
T10B	CP000302	25
T10C	CP000303	30
T10D	CP000304	35
T10E	CP000305	40

**MATERIALIEN:** Rad aus Polyamid, schwarz; Schrauben aus Edelstahl AISI 304. **BESCHREIBUNG:** Bei der Lieferung schon montiert. Zur Verwendung für die Umlenkung der Ketten Serie 879 Tab, 880 Tab, 881 Tab.

**MATÉRIAUX:** Tambour en polyamide noir; boulons en acier inox AISI 304. **CARACTÉRISTIQUES:** Fourni assemblé. À utiliser pour le renvoi des chaînes séries Tab 879, 880 et 881.

**Rücklaufrad für Ketten - Part. D68**  
**Roue libre pour retour chaînes - Part. D68**

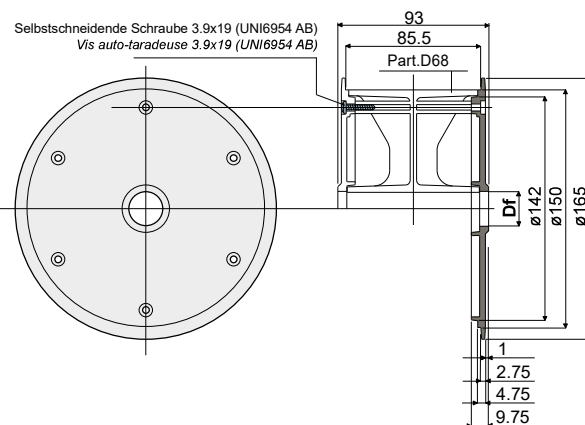


Type	Code	Df Rohrabmessung Alésage pour arbre de (mm)
D68	CP000291	20

**MATERIALIEN:** Rad aus Polyamid, schwarz.  
**BESCHREIBUNG:** Anbringung an den Abschnitten des Kettenrücklauf in der Nähe des Schlepprads.

**MATÉRIAUX:** Roue en polyamide noir.  
**CARACTÉRISTIQUES:** À appliquer sur les longueurs de retour des chaînes en proximité du pignon.

**Flange for chain guide (for idler wheel Part. D68) - Part. D69**  
**Flangia guidacatena (per ruota folle Part. D68) - Part. D69**



Type	Code	Df Rohrabmessung Alésage pour arbre de (mm)
D69	CP000292	20

**MATERIALIEN:** Flansch aus Polyamid, schwarz; selbstschneidende Schrauben aus Edelstahl AISI 304.  
**BESCHREIBUNG:** Anbringung auf dem Rad Teil D68 als Kettenführung. Lieferung komplett mit Befestigungsschrauben.

**MATÉRIAUX:** Flanc de guidage en polyamide noir; vis autotaradeux en acier inox AISI 304.  
**CARACTÉRISTIQUES:** À appliquer sur la roue Réf. D68 comme guide-chaîne. Fournie avec vis autotaradeux.