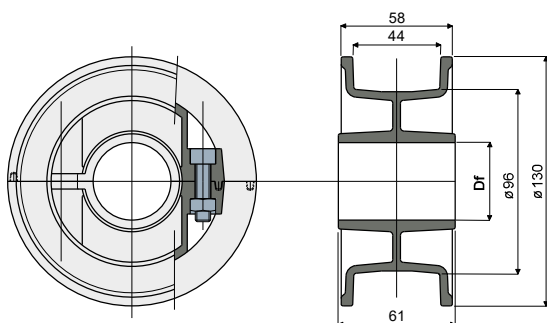


Split idler wheel 21 teeth (for chains series 812, 815, 820, 831) - Part. **T11**
Ruota rinvio in due metà per Z21 (per catene serie 812, 815, 820, 831) - Part. **T11**

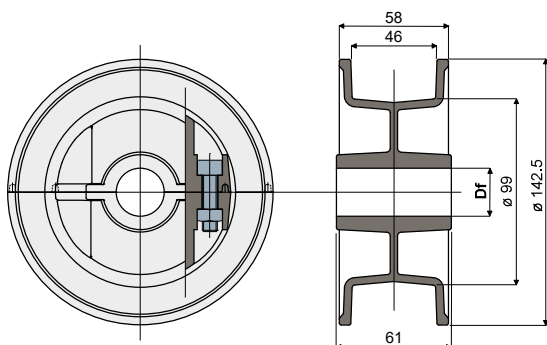


Type/Tipo	Code/Codice	Df Bore for pin of Foro per albero da (mm)
T11A	CP000293	25
T11B	CP000294	30
T11C	CP000295	35
T11D	CP000296	40

UK MATERIALS: Wheel made of polyamide black colour; bolts and nuts made of stainless steel AISI 304. **FEATURES:** Supplied assembled. To be used for chain return in the series 812, 815, 820, 831.

IT MATERIALI: Ruota in poliammide colore nero; bulloneria in acciaio inox AISI 304. **CARATTERISTICHE:** Fornita assemblata. Da impiegare per il rinvio delle catene Serie 812, 815, 820 e 831.

Split idler wheel 23 teeth (for chains series 812, 815, 820, 831) - Part. **C29**
Ruota rinvio in due metà per Z23 (per catene serie 812, 815, 820, 831) - Part. **C29**

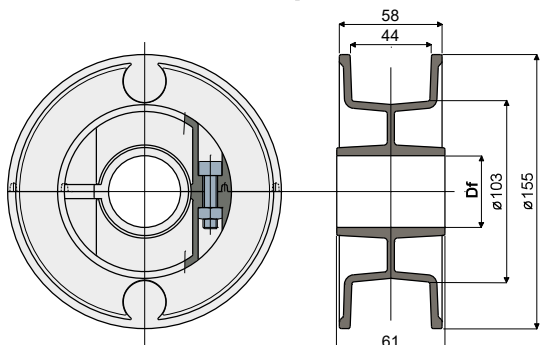


Type/Tipo	Code/Codice	Df Bore for pin of Foro per albero da (mm)
C29A	CPA00293	25
C29B	CPA00294	30
C29C	CPA00295	35
C29D	CPA00296	40

UK MATERIALS: Wheel made of polyamide black colour; bolts and nuts made of stainless steel AISI 304. **FEATURES:** Supplied assembled. To be used for chain return in the series 812, 815, 820, 831.

IT MATERIALI: Ruota in poliammide colore nero; bulloneria in acciaio inox AISI 304. **CARATTERISTICHE:** Fornita assemblata. Da impiegare per il rinvio delle catene Serie 812, 815, 820 e 831.

Split idler wheel 25 teeth (for chains series 812, 815, 820, 831) - Part. **D85**
Ruota rinvio in due metà per Z25 (per catene serie 812, 815, 820, 831) - Part. **D85**



Type/Tipo	Code/Codice	Df Bore for pin of Foro per albero da (mm)
D85A	CP000297	25
D85B	CP000298	30
D85C	CP000299	35
D85D	CP000300	40

UK MATERIALS: Wheel made of polyamide black colour; bolts and nuts made of stainless steel AISI 304. **FEATURES:** Supplied assembled. To be used for chain return in the series 812, 815, 820, 831.

IT MATERIALI: Ruota in poliammide colore nero; bulloneria in acciaio inox AISI 304. **CARATTERISTICHE:** Fornita assemblata. Da impiegare per il rinvio delle catene Serie 812, 815, 820 e 831.