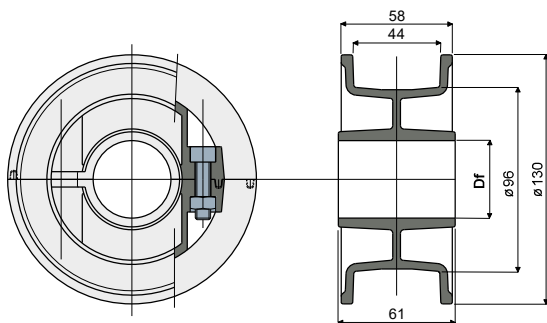


**Zweiteiliges Umlenkrad für Z21 (für Ketten Serie 812-815-820-831) - Part. T11**

**Tambour tendeur en deux moitiés, 21 dents (pour chaînes séries 812-815-820-831) - Part. T11**



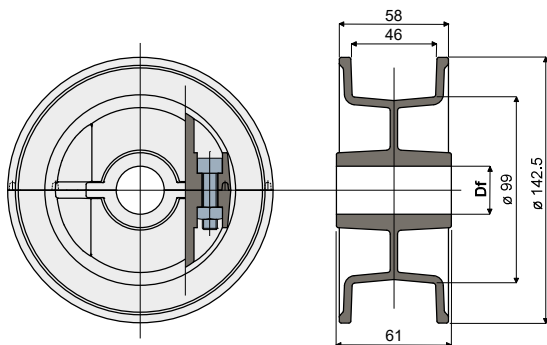
Type	Code	Df Rohrabmessung Alésage pour arbre de (mm)
T11A	CP000293	25
T11B	CP000294	30
T11C	CP000295	35
T11D	CP000296	40

**MATERIALIEN:** Rad aus Polyamid, schwarz; Schrauben aus Edelstahl AISI 304.  
**BESCHREIBUNG:** Bei der Lieferung schon montiert. Zur Verwendung für die Umlenkung der Ketten Serie 812, 815, 820, 831.

**MATÉRIAUX:** Tambour en polyamide noir; boulons en acier inox AISI 304.  
**CARACTÉRISTIQUES:** Fourni assemblé. À utiliser pour le renvoi des chaînes séries 812, 815, 820 et 831.

**Zweiteiliges Umlenkrad für Z23 (für Ketten Serie 812-815-820-831) - Part. C29**

**Tambour tendeur en deux parties, 23 dents (pour chaînes séries 812-815-820-831) - Part. C29**



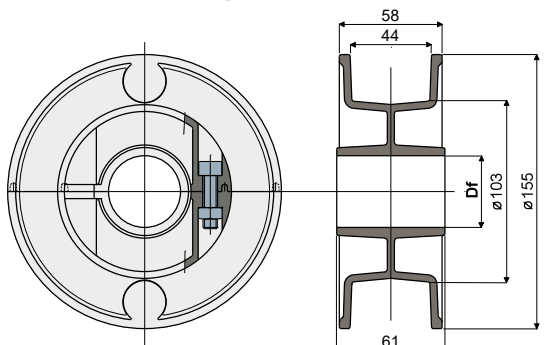
Type	Code	Df Rohrabmessung Alésage pour arbre de (mm)
C29A	CPA00293	25
C29B	CPA00294	30
C29C	CPA00295	35
C29D	CPA00296	40

**MATERIALIEN:** Rad aus Polyamid, schwarz; Schrauben aus Edelstahl AISI 304.  
**BESCHREIBUNG:** Bei der Lieferung schon montiert. Zur Verwendung für die Umlenkung der Ketten Serie 812, 815, 820, 831.

**MATÉRIAUX:** Tambour en polyamide noir; boulons en acier inox AISI 304.  
**CARACTÉRISTIQUES:** Fourni assemblé. À utiliser pour le renvoi des chaînes séries 812, 815, 820 et 831.

**Zweiteiliges Umlenkrad für Z25 (für Ketten Serie 812-815-820-831) - Part. D85**

**Tambour tendeur en deux parties, 25 dents (pour chaînes séries 812-815-820-831) - Part. D85**



Type	Code	Df Rohrabmessung Alésage pour arbre de (mm)
D85A	CP000297	25
D85B	CP000298	30
D85C	CP000299	35
D85D	CP000300	40

**MATERIALIEN:** Rad aus Polyamid, schwarz; Schrauben aus Edelstahl AISI 304.  
**BESCHREIBUNG:** Bei der Lieferung schon montiert. Zur Verwendung für die Umlenkung der Ketten Serie 812, 815, 820, 831.

**MATÉRIAUX:** Tambour en polyamide noir; boulons en acier inox AISI 304.  
**CARACTÉRISTIQUES:** Fourni assemblé. À utiliser pour le renvoi des chaînes séries 812, 815, 820 et 831.