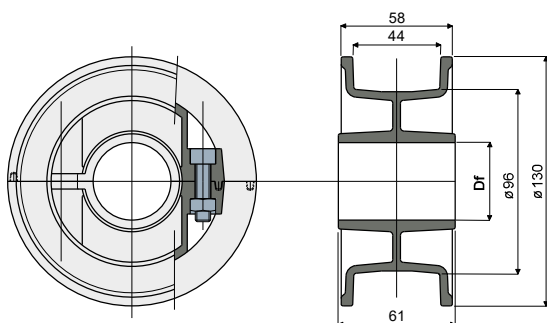


**Split idler wheel 21 teeth** (for chains series 812, 815, 820, 831) - Part. **T11**  
**Ruota rinvio in due metà per Z21** (per catene serie 812, 815, 820, 831) - Part. **T11**

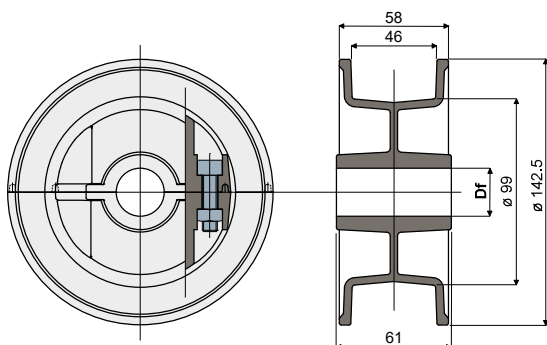


Type/Tipo	Code/Codice	Df Bore for pin of Foro per albero da (mm)
T11A	CP000293	25
T11B	CP000294	30
T11C	CP000295	35
T11D	CP000296	40

**UK MATERIALS:** Wheel made of polyamide black colour; bolts and nuts made of stainless steel AISI 304. **FEATURES:** Supplied assembled. To be used for chain return in the series 812, 815, 820, 831.

**IT MATERIALI:** Ruota in poliammide colore nero; bulloneria in acciaio inox AISI 304. **CARATTERISTICHE:** Fornita assemblata. Da impiegare per il rinvio delle catene Serie 812, 815, 820 e 831.

**Split idler wheel 23 teeth** (for chains series 812, 815, 820, 831) - Part. **C29**  
**Ruota rinvio in due metà per Z23** (per catene serie 812, 815, 820, 831) - Part. **C29**

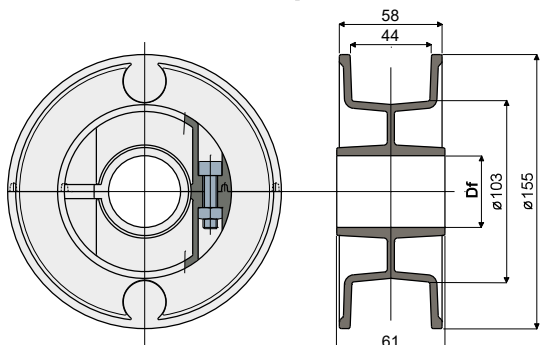


Type/Tipo	Code/Codice	Df Bore for pin of Foro per albero da (mm)
C29A	CPA00293	25
C29B	CPA00294	30
C29C	CPA00295	35
C29D	CPA00296	40

**UK MATERIALS:** Wheel made of polyamide black colour; bolts and nuts made of stainless steel AISI 304. **FEATURES:** Supplied assembled. To be used for chain return in the series 812, 815, 820, 831.

**IT MATERIALI:** Ruota in poliammide colore nero; bulloneria in acciaio inox AISI 304. **CARATTERISTICHE:** Fornita assemblata. Da impiegare per il rinvio delle catene Serie 812, 815, 820 e 831.

**Split idler wheel 25 teeth** (for chains series 812, 815, 820, 831) - Part. **D85**  
**Ruota rinvio in due metà per Z25** (per catene serie 812, 815, 820, 831) - Part. **D85**



Type/Tipo	Code/Codice	Df Bore for pin of Foro per albero da (mm)
D85A	CP000297	25
D85B	CP000298	30
D85C	CP000299	35
D85D	CP000300	40

**UK MATERIALS:** Wheel made of polyamide black colour; bolts and nuts made of stainless steel AISI 304. **FEATURES:** Supplied assembled. To be used for chain return in the series 812, 815, 820, 831.

**IT MATERIALI:** Ruota in poliammide colore nero; bulloneria in acciaio inox AISI 304. **CARATTERISTICHE:** Fornita assemblata. Da impiegare per il rinvio delle catene Serie 812, 815, 820 e 831.