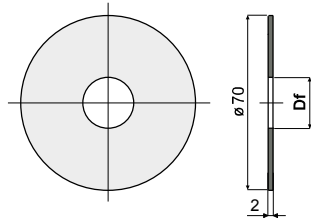


**Kettenführungsflansch (für Rollen Teil D51, D52, D53, D45, D93, D50, D49, T99, C25) - Part. D54**  
**Flanc de guidage (pour rouleaux Réf. D51, D52, D53, D45, D93, D50, D49, T99, C25) - Part. D54**

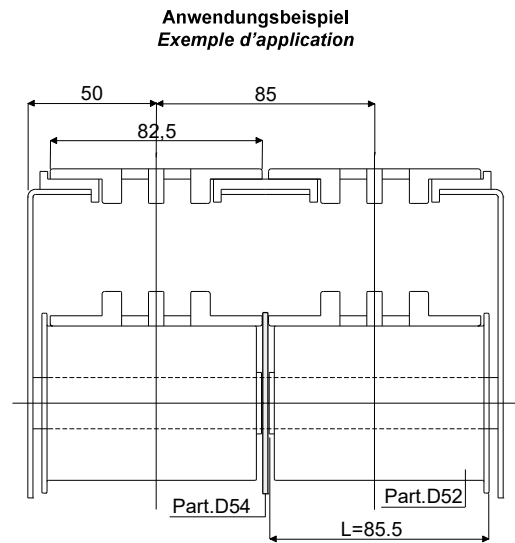


Type Code Df  
 Loch für Bolzen  
 Alésage pour axe de (mm)

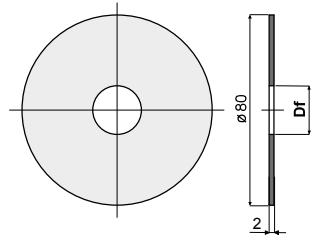
D54A	CP000446	12
D54B	CP000447	14
D54C	CP000448	15
D54E	CP000449	16
D54F	CP000450	18
D54G	CP000451	20

**MATERIALIEN:** Flansch aus Polypropylen, schwarz. **BESCHREIBUNG:** Zur Verwendung mit den Rollen Teil D51, D52, D53, D45, D93, D50, D49, T99, C25.

**MATÉRIAUX:** Flanc en polypropylène couleur noir. **CARACTÉRISTIQUES:** À utiliser avec les rouleaux Réf. D51, D52, D53, D45, D93, D50, D49, T99, C25.



**Kettenführungsflansch (für Rollen Teil D51, D52, D53, D45, D93, D50, D49, T99, C25) - Part. C24**  
**Flanc de guidage (pour rouleaux Réf. D51, D52, D53, D45, D93, D50, D49, T99, C25) - Part. C24**

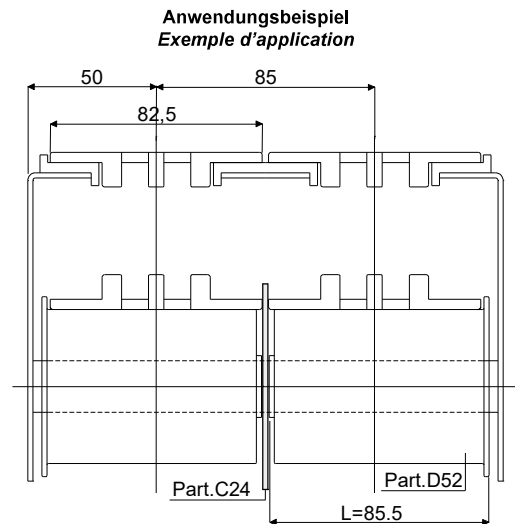


Type Code Df  
 Loch für Bolzen  
 Alésage pour axe de (mm)

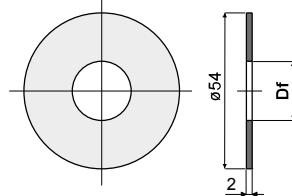
C24A	CPA00446	12
C24B	CPA00447	16
C24C	CPA00448	20

**MATERIALIEN:** Flansch aus Polypropylen, schwarz. **BESCHREIBUNG:** Zur Verwendung mit den Rollen Teil D51, D52, D53, D45, D93, D50, D49, T99, C25.

**MATÉRIAUX:** Flanc en polypropylène couleur noir. **CARACTÉRISTIQUES:** À utiliser avec les rouleaux Réf. D51, D52, D53, D45, D93, D50, D49, T99, C25.



**Kettenführungsflansch (für Rollen Teil D76, D71, D70) - Part. D82**  
**Flanc de guidage (pour rouleaux Réf. D76, D71, D70) - Part. D82**



Type Code Df  
 Bore for pin of  
 Foro per perno da (mm)

D82A	CP000452	15
D82B	CP000453	16
D82C	CP000454	18
D82E	CP000455	20

**MATERIALIEN:** Flansch aus Polypropylen, schwarz. **BESCHREIBUNG:** Zur Verwendung mit den Rollen Teil D76, D71, D70.

**MATÉRIAUX:** Flanc en polypropylène couleur noir. **CARACTÉRISTIQUES:** À utiliser avec les rouleaux Réf. D76, D71, D70.

