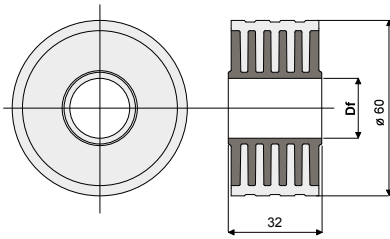
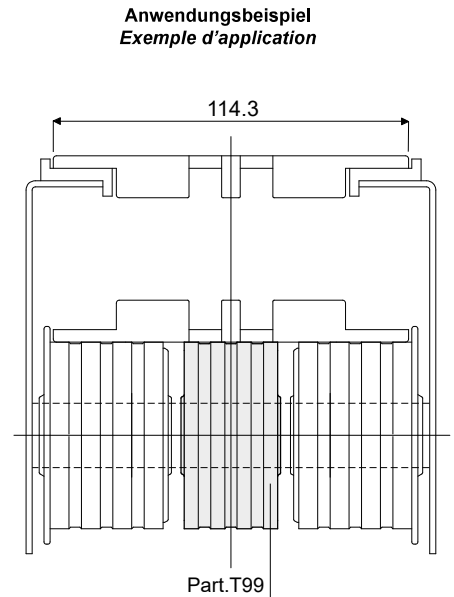


**Rücklaufrolle (mit Flansch, gummiert) - Part. T99**

**Rouleau avec surface en gomme pour retour chaînes (type sans flanc de guidage) - Part. T99**



Type	Code	Df Loch für Bolzen Alésage pour axe de (mm)
T99A	CPA00423	12
T99B	CPA00424	15
T99C	CPA00425	16
T99D	CPA00426	18
T99E	CPA00427	20



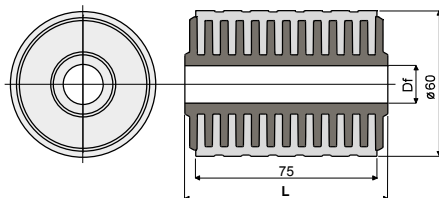
**MATERIALIEN:** Innenkern aus Polyamid, schwarz; Gummi aus thermoplastischem Kautschuk 65 shore, grau. **BESCHREIBUNG:** Komplett geschlossene Struktur; die sich durch das Fehlen von Hohlräumen im Innern auszeichnet; um die maximale Desinfizierbarkeit und Geräuschlosigkeit beim Betrieb zu erzielen.

**MATÉRIAUX:** Âme interne en polyamide couleur noir; revêtement externe en caoutchouc PVC gris 65 shore.

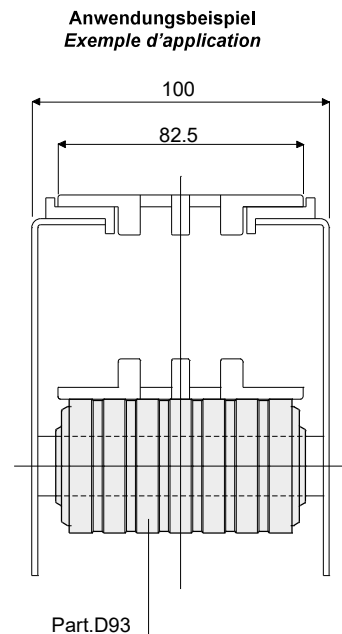
**CARACTÉRISTIQUES:** Structure entièrement fermée caractérisée par l'absence totale de cavités internes pour garantir le plus haut degré de désinfection et un fonctionnement silencieux.

**Rücklaufrolle (ohne Flansch, gummiert) - Part. D93**

**Rouleau avec surface en gomme pour retour chaînes (type sans flanc de guidage) - Part. D93**



L = 82 mm		L = 84 mm		Df Loch für Bolzen Alésage pour axe de (mm)
Type	Code	Type	Code	
D93A	CP000426	D93G	CP000431	12
D93B	CP000427	D93H	CP000432	15
D93C	CP000428	D93I	CP000433	16
D93D	CP000429	D93L	CP000434	18
D93E	CP000430	D93M	CP000435	20
D93N	CPA00428	D93P	CPA00430	25
D93O	CPA00429	D93Q	CPA00431	30



**MATERIALIEN:** Innenkern aus Polyamid, schwarz; Gummi aus thermoplastischem Kautschuk 65 shore, grau. **BESCHREIBUNG:** Komplett geschlossene Struktur; die sich durch das Fehlen von Hohlräumen im Innern auszeichnet; um die maximale Desinfizierbarkeit und Geräuschlosigkeit beim Betrieb zu erzielen.

**MATÉRIAUX:** Âme interne en polyamide couleur noir; revêtement externe en caoutchouc PVC gris 65 shore.

**CARACTÉRISTIQUES:** Structure entièrement fermée caractérisée par l'absence totale de cavités internes pour garantir le plus haut degré de désinfection et un fonctionnement silencieux.