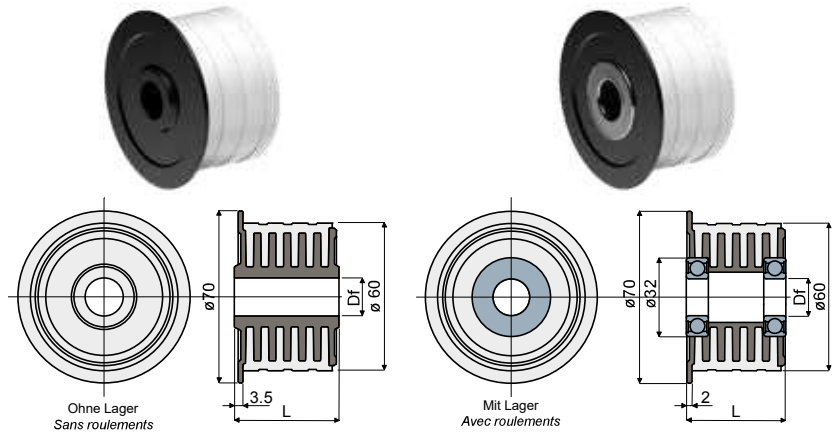
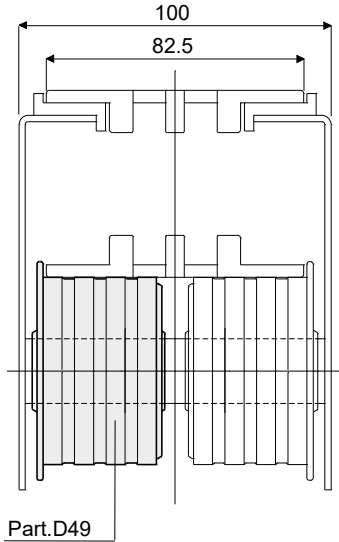


Rücklaufrolle (mit Flansch, gummiert) - Part. D49

Rouleau avec surface en gomme pour retour chaînes (type avec flanc de guidage) - Part. D49

Anwendungsbeispiel
Exemple d'application



Ohne Lager Sans roulements		Df Loch für Bolzen / Alésage pour axe de	L
Type	Code	(mm)	(mm)
D49E	CPA00418	15	22
D49A	CP000418	15	43
D49F	CPA00419	16	22
D49B	CP000419	16	43
D49G	CPA00420	18	22
D49C	CP000420	18	43
D49H	CPA00421	20	22
D49D	CP000421	20	43

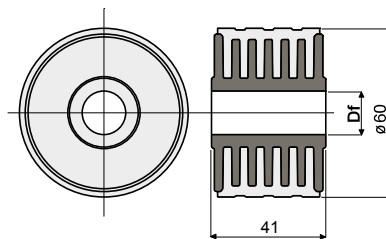
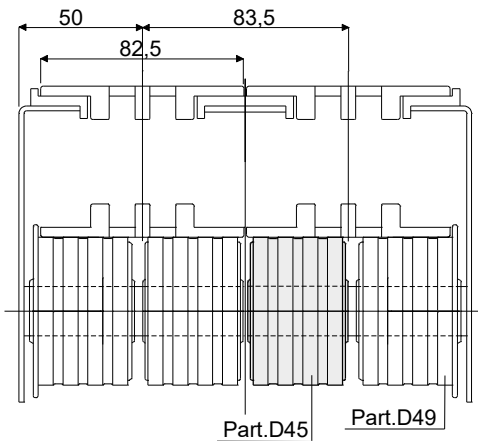
Mit Lager Avec roulements		Df Loch für Bolzen / Alésage pour axe de	L	Lager typ Type de roulements
Type	Code	(mm)	(mm)	
D49I	CPB00418	15	40.5	6002-ZZ

MATERIALIEN: Innenkern aus Polyamid, schwarz; Gummi aus thermoplastischem Kautschuk 65 shore, grau. **BESCHREIBUNG:** Komplett geschlossene Struktur, die sich durch das Fehlen von Hohlräumen im Innern auszeichnet, um die maximale Desinfizierbarkeit und Geräuschlosigkeit beim Betrieb zu erzielen. **MATÉRIAUX:** Âme interne en polyamide couleur noir; revêtement externe en caoutchouc PVC gris 65 shore. **CARACTÉRISTIQUES:** Structure entièrement fermée caractérisée par l'absence totale de cavités internes pour garantir le plus haut degré de désinfection et un fonctionnement silencieux.

Rücklaufrolle (ohne Flansch, gummiert) - Part. D45

Rouleau avec surface en gomme pour retour chaînes (type sans flanc de guidage) - Part. D45

Anwendungsbeispiel
Exemple d'application



Type	Code	Df Loch für Bolzen Alésage pour axe de (mm)
D45E	CPA00422	12
D45A	CP000422	15
D45B	CP000423	16
D45C	CP000424	18
D45D	CP000425	20

MATERIALIEN: Innenkern aus Polyamid, schwarz; Gummi aus thermoplastischem Kautschuk 65 shore, grau. **BESCHREIBUNG:** Komplett geschlossene Struktur, die sich durch das Fehlen von Hohlräumen im Innern auszeichnet, um die maximale Desinfizierbarkeit und Geräuschlosigkeit beim Betrieb zu erzielen. **MATÉRIAUX:** Âme interne en polyamide couleur noir; revêtement externe en caoutchouc PVC gris 65 shore. **CARACTÉRISTIQUES:** Structure entièrement fermée caractérisée par l'absence totale de cavités internes pour garantir le plus haut degré de désinfection et un fonctionnement silencieux.