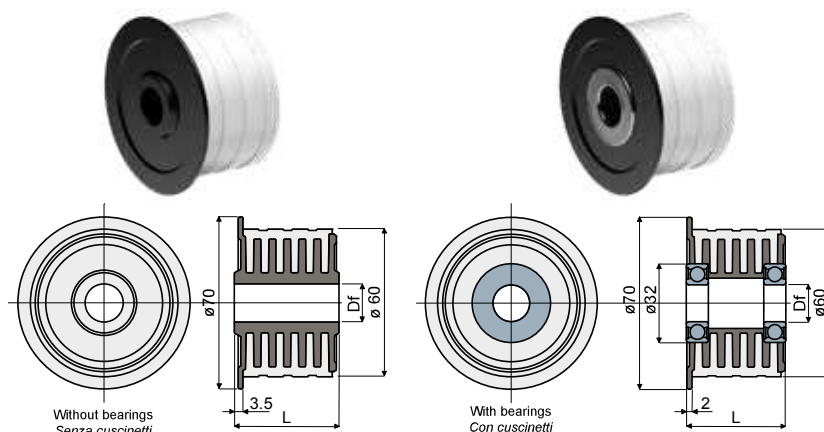
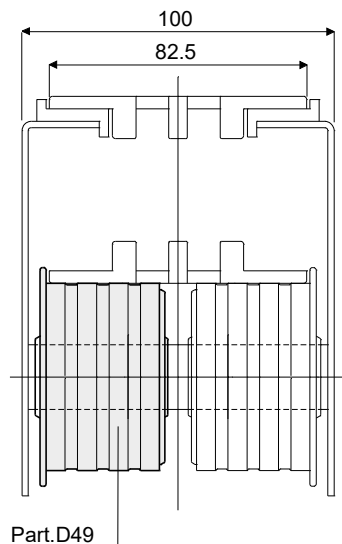


Roller with rubber for chain return (with flange) - Part. D49
Rullino gommato per ritorno catene (tipo con flangia) - Part. D49

Application example
Esempio di applicazione



Without bearings Senza cuscinetti		Df Bore for pin of Foro per perno da (mm)	L (mm)
Type/Tipo	Code/Codice		
D49E	CPA00418	15	22
D49A	CP000418	15	43
D49F	CPA00419	16	22
D49B	CP000419	16	43
D49G	CPA00420	18	22
D49C	CP000420	18	43
D49H	CPA00421	20	22
D49D	CP000421	20	43

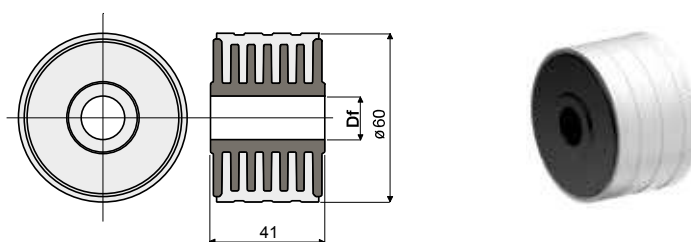
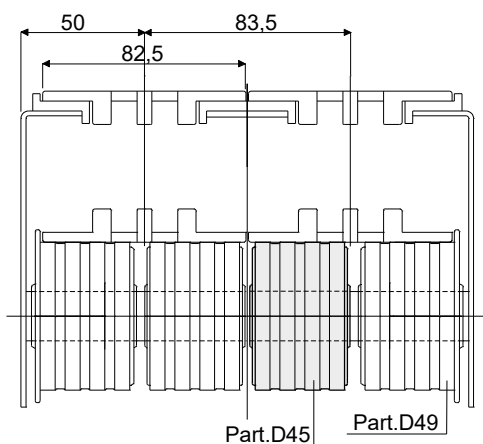
With bearings Con cuscinetti		Df Bore for pin of Foro per perno da (mm)	L (mm)	Type of bearings Tipo di cuscinetti
Type/Tipo	Code/Codice			
D49I	CPB00418	15	40.5	6002-ZZ

UK MATERIALS: Internal part is made of polyamide black colour; external rubber is made of thermoplastic rubber grey colour 65 Shore; bearing made of chrome steel. **FEATURES:** This roller is completely closed, total lack of internal cavities to obtain the maximum level of cleanability and noiselessness during working operations.

IT MATERIALI: Rullino con anima interna in poliammide colore nero; gommatura esterna in gomma termoplastica colore grigio 65 shore; cuscinetti in acciaio al cromo. **CARATTERISTICHE:** Struttura completamente chiusa caratterizzata dalla totale assenza di cavità interne al fine di ottenere la massima sanificabilità e silenziosità di funzionamento.

Roller with rubber for chain return (without flange) - Part. D45
Rullino gommato per ritorno catene (tipo senza flangia) - Part. D45

Application example
Esempio di applicazione



Type Tipo	Code Codice	Df Bore for pin of Foro per perno da (mm)
D45E	CPA00422	12
D45A	CP000422	15
D45B	CP000423	16
D45C	CP000424	18
D45D	CP000425	20

UK MATERIALS: Internal part is made of polyamide black colour; external rubber is made of thermoplastic rubber grey colour 65 Shore.

FEATURES: This roller is completely closed, total lack of internal cavities to obtain the maximum level of cleanability and noiselessness during working operations.

IT MATERIALI: Rullino con anima interna in poliammide colore nero; gommatura esterna in gomma termoplastica colore grigio 65 shore.

CARATTERISTICHE: Struttura completamente chiusa caratterizzata dalla totale assenza di cavità interne al fine di ottenere la massima sanificabilità e silenziosità di funzionamento.