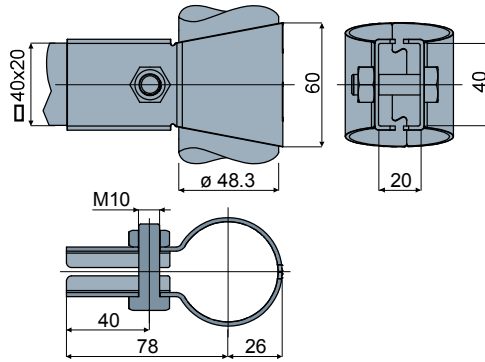
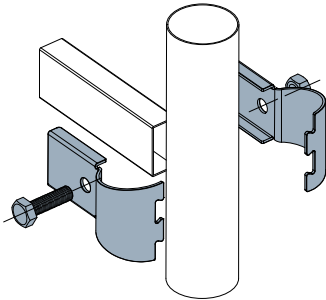


**Verbindungselement - Part. Q03**  
**Élément de raccordement - Part. Q03**

Anwendungsbeispiel  
 Exemple d'application

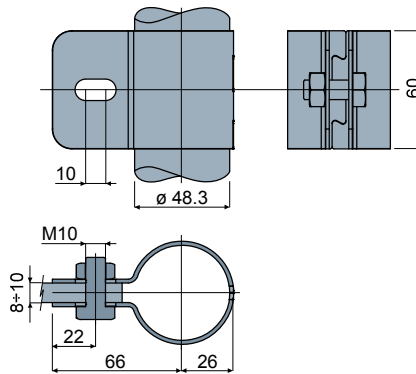
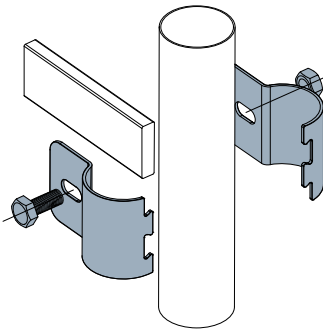


Type	Code
Q03	CPA00089

- MATERIALIEN:** Verbindungselement, Schraube und Mutter aus Edelstahl AISI 304.
- BESCHREIBUNG:** Mit Schrauben und Muttern geliefert.
- MATÉRIAUX:** Élément de raccordement et boulons en acier inox AISI 304.
- CARACTÉRISTIQUES:** Fourni complet de boulons.

**Verbindungselement - Part. Q04**  
**Élément de raccordement - Part. Q04**

Anwendungsbeispiel  
 Exemple d'application

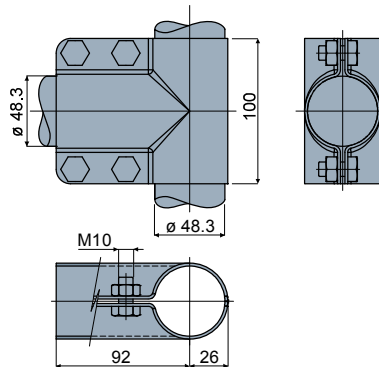
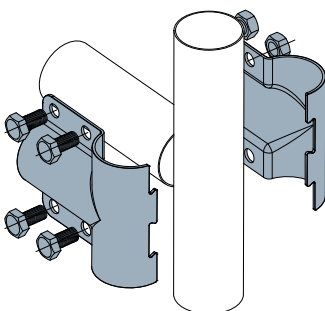


Type	Code
Q04	CPB00090

- MATERIALIEN:** Verbindungselement, Schraube und Mutter aus Edelstahl AISI 304.
- BESCHREIBUNG:** Mit Schrauben und Muttern geliefert.
- MATÉRIAUX:** Élément de raccordement et boulons en acier inox AISI 304.
- CARACTÉRISTIQUES:** Fourni complet de boulons.

**Verbindungselement - Part. Q01**  
**Élément de raccordement - Part. Q01**

Anwendungsbeispiel  
 Exemple d'application



Type	Code
Q01	CPC00091

- MATERIALIEN:** Verbindungselement, Schraube und Mutter aus Edelstahl AISI 304.
- BESCHREIBUNG:** Mit Schrauben und Muttern geliefert.
- MATÉRIAUX:** Élément de raccordement et boulons en acier inox AISI 304.
- CARACTÉRISTIQUES:** Fourni complet de boulons.