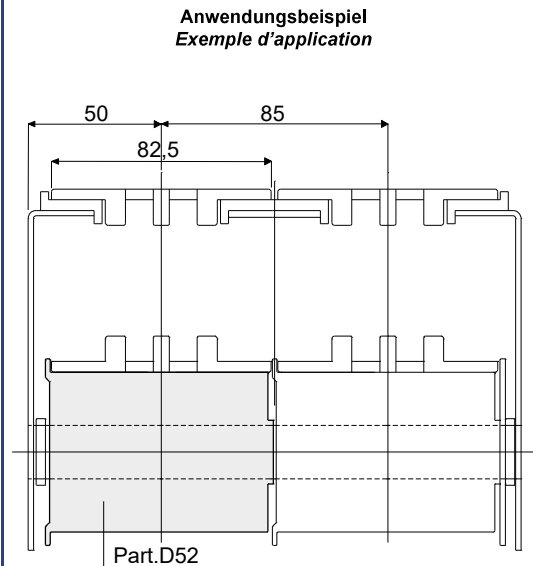
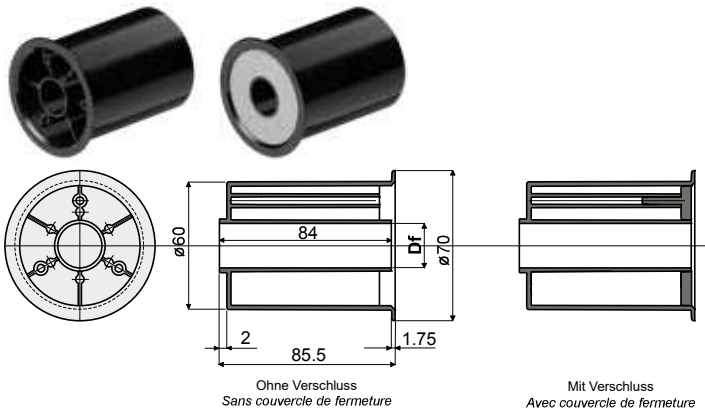


Rolle für Kettenrücklauf (mit Flansch) - Part. D52

Rouleau pour retour chaînes (type avec flanc de guidage) - Part. D52



Ohne Verschluss Sans couvercle de fermeture		Mit Verschluss Avec couvercle de fermeture		Df Loch für Bolzen Alésage pour axe de (mm)
Type	Code	Type	Code	
D52A	CP000336	D52I	CP000344	12
D52B	CP000337	D52L	CP000345	14
D52C	CP000338	D52M	CP000346	15
D52D	CP000339	D52N	CP000347	16
D52E	CP000340	D52O	CP000348	18
D52F	CP000341	D52P	CP000349	20
D52G	CP000342	-	-	25
D52H	CP000343	-	-	30

MATERIALIEN: Externe Rolle aus Polyamid, schwarz; Verschluss aus Polyamid, grau.

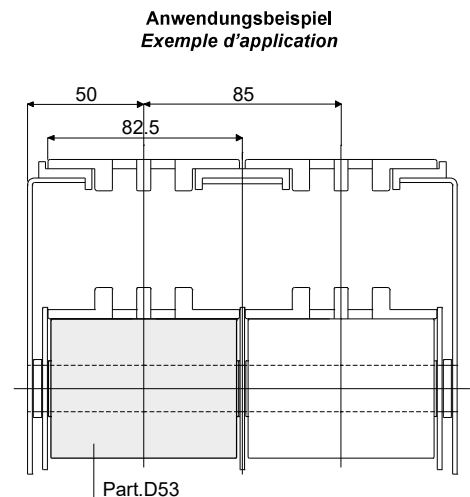
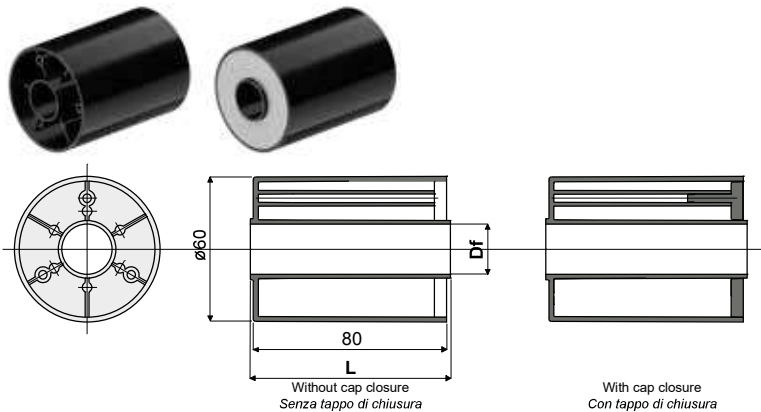
BESCHREIBUNG: Anbringung an den Strecken mit Kettenrücklauf.

MATÉRIAUX: Rouleau en polyamide: rouleau externe couleur noir; bouchon de fermeture couleur grise.

CARACTÉRISTIQUES: À appliquer sur les longueurs de retour des chaînes.

Rolle für Kettenrücklauf (ohne Flansch) - Part. D53

Rouleau pour retour chaînes (type sans flanc de guidage) - Part. D53



Ohne Verschluss Sans couvercle de fermeture L= 82mm		Ohne Verschluss Sans couvercle de fermeture L= 84mm		Ohne Verschluss Sans couvercle de fermeture L= 82mm		Ohne Verschluss Sans couvercle de fermeture L= 84mm		Df Loch für Bolzen Alésage pour axe de (mm)
Type	Code	Type	Code	Type	Code	Type	Code	
D53A	CP000362	D53G	CP000368	D53Q	CP000376	D53Z	CP000382	12
D53B	CP000363	D53H	CP000369	D53R	CP000377	D53W	CP000383	14
D53C	CP000364	D53I	CP000370	D53S	CP000378	D53X	CP000384	15
D53D	CP000365	D53L	CP000371	D53T	CP000379	D53Y	CP000385	16
D53E	CP000366	D53M	CP000372	D53U	CP000380	D53J	CP000386	18
D53F	CP000367	D53N	CP000373	D53V	CP000381	D53K	CP000387	20
-	-	D53O	CP000374	-	-	-	-	25
-	-	D53P	CP000375	-	-	-	-	30

MATERIALIEN: Externe Rolle aus Polyamid, schwarz; Verschluss aus Polyamid, grau.

BESCHREIBUNG: Anbringung an den Strecken mit Kettenrücklauf.

MATÉRIAUX: Rouleau en polyamide: rouleau externe couleur noir; bouchon de fermeture couleur grise.

CARACTÉRISTIQUES: À appliquer sur les longueurs de retour des chaînes.