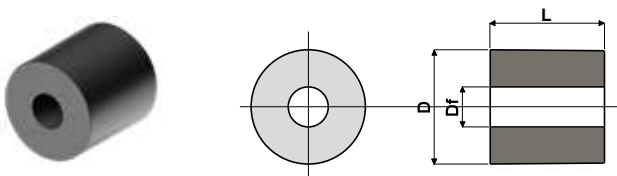
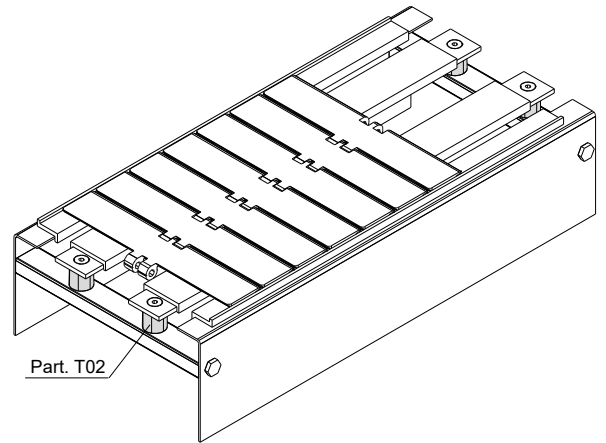


**Distanzstücke für Kettenführungsprofile - Part. T02**  
**Entretoise pour guides de glissement de la chaîne - Part. T02**



Type	Code	Df Loch für Bolzen Alésage pour axe de (mm)	D (mm)	L (mm)
T02A	CP000226	7	20	20
T02B	CP000227	7	20	27,5

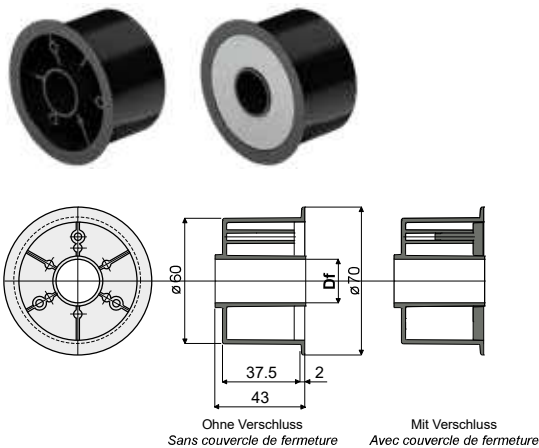
Anwendungsbeispiel  
Exemple d'application



**MATERIALIEN:** Distanzstücke aus Polyamid, glasfaserverstärkt, schwarz.  
**BESCHREIBUNG:** Zur Anbringung als Befestigungsdistanzstücke.

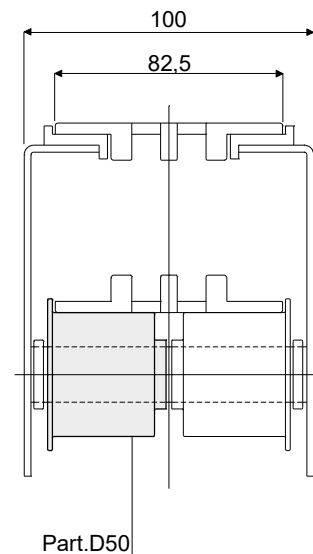
**MATÉRIAUX:** Entretoise en polyamide renforcé couleur noir.  
**CARACTÉRISTIQUES:** À utiliser comme entretoise de fixation pour les profils de glissement de la chaîne.

**Rolle für Kettenrücklauf (mit Flansch) - Part. D50**  
**Rouleau pour retour chaînes (type avec flanc de guidage) - Part. D50**



Ohne Verschluss Sans couvercle de fermeture		Mit Verschluss Avec couvercle de fermeture		Df Loch für Bolzen Alésage pour axe de (mm)
Type	Code	Type	Code	
D50A	CP000320	D50E	CP000324	15
D50B	CP000321	D50F	CP000325	16
D50C	CP000322	D50G	CP000326	18
D50D	CP000323	D50H	CP000327	20

Anwendungsbeispiel  
Exemple d'application



**MATERIALIEN:** Externe Rolle aus Polyamid, schwarz; Verschluss aus Polyamid, grau.  
**BESCHREIBUNG:** Anbringung an den Strecken mit Kettenrücklauf.

**MATÉRIAUX:** Rouleau en polyamide: rouleau externe couleur noir; bouchon de fermeture couleur grise.  
**CARACTÉRISTIQUES:** À appliquer sur les longueurs de retour des chaînes.