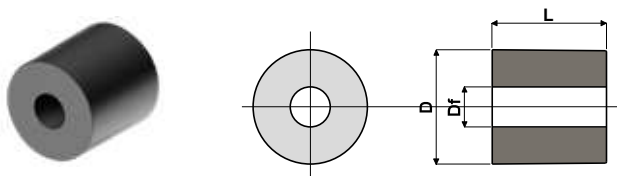
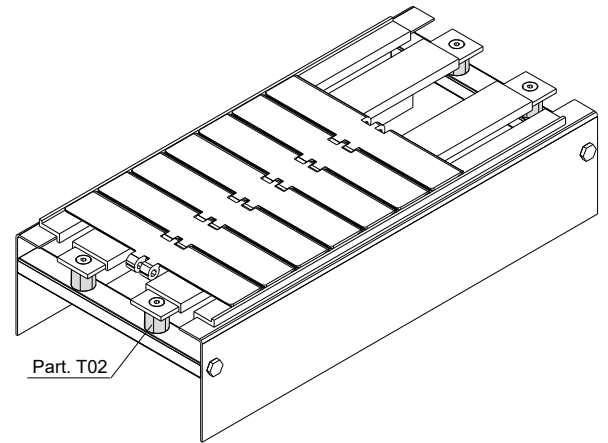


**Spacer for chain profiles - Part. T02**  
**Distanziale per profili scorrimento catena - Part. T02**



Type/Tipo	Code/Codice	Df Bore for pin of Foro per perno da (mm)	D (mm)	L (mm)
T02A	CP000226	7	20	20
T02B	CP000227	7	20	27,5

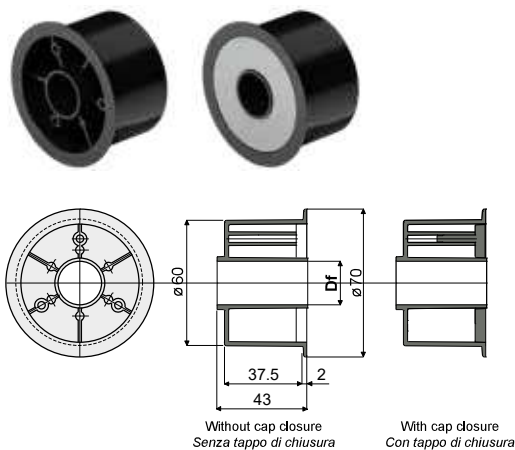
Example of application  
Esempio di applicazione



**UK MATERIALS:** Spacer made of reinforced polyamide black colour.  
**FEATURES:** To be used as fixing spacer for chain profiles.

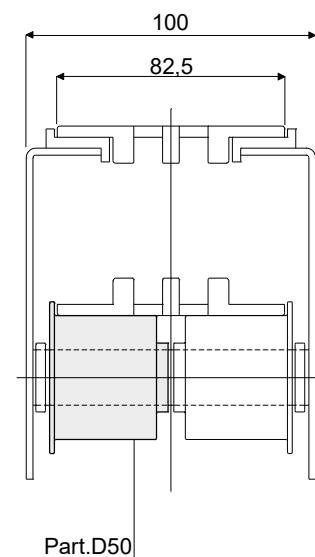
**IT MATERIALI:** Distanziere in poliammide + FV colore nero.  
**CARATTERISTICHE:** Da utilizzare come distanziere di fissaggio per i profili di scorrimento catena.

**Roller for chain return (with flange) - Part. D50**  
**Rullino per ritorno catene (tipo con flangia) - Part. D50**



Without cap closure Senza tappo di chiusura		With cap closure Con tappo di chiusura		Df Bore for pin of Foro per perno da (mm)
Type/Tipo	Code/Codice	Type/Tipo	Code/Codice	
D50A	CP000320	D50E	CP000324	15
D50B	CP000321	D50F	CP000325	16
D50C	CP000322	D50G	CP000326	18
D50D	CP000323	D50H	CP000327	20

Example of application  
Esempio di applicazione



**UK MATERIALS:** Roller made out of polyamide black colour; cap made out of polyamide grey colour.

**FEATURES:** To be assembled in the chain return.

**IT MATERIALI:** Rullino esterno in poliammide colore nero; tappo di chiusura in poliammide colore grigio.

**CARATTERISTICHE:** Da applicare nei tratti di ritorno delle catene.