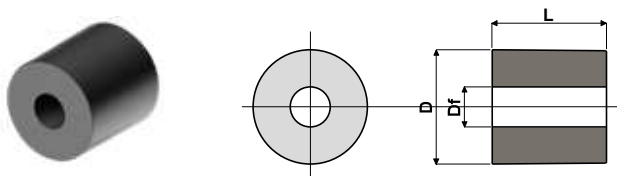
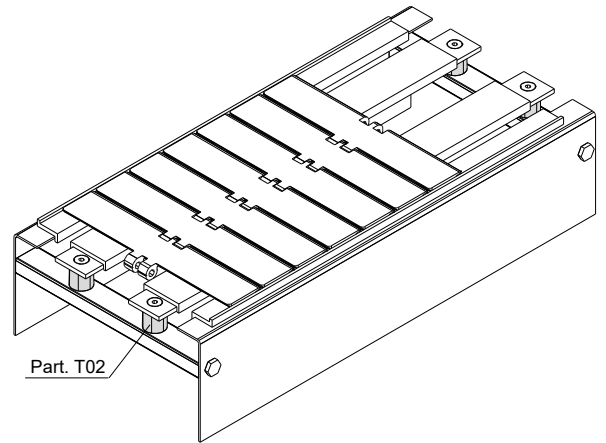


Spacer for chain profiles - Part. T02
Distanziale per profili scorrimento catena - Part. T02



| Type/Tipo | Code/Codice | Df Bore for pin of Foro per perno da (mm) | D (mm) | L (mm) |
|-----------|-------------|--|-----------|-----------|
| T02A | CP000226 | 7 | 20 | 20 |
| T02B | CP000227 | 7 | 20 | 27,5 |

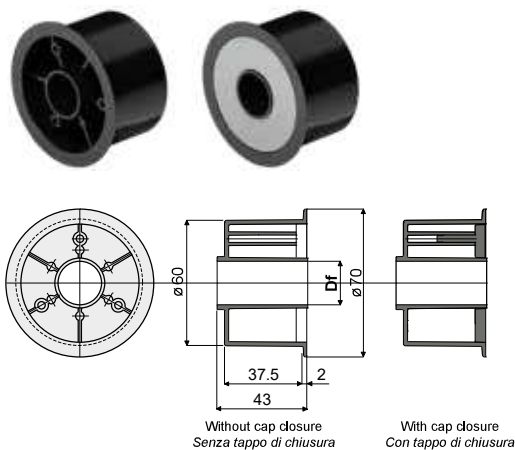
Example of application
Esempio di applicazione



UK MATERIALS: Spacer made of reinforced polyamide black colour.
FEATURES: To be used as fixing spacer for chain profiles.

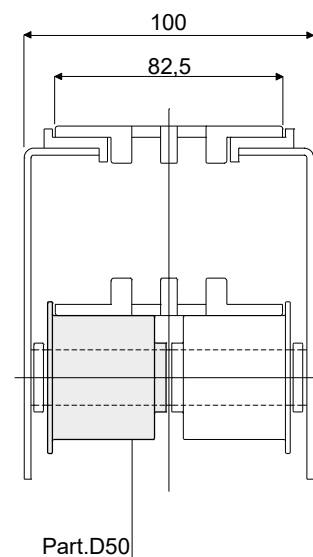
IT MATERIALI: Distanziere in poliammide + FV colore nero.
CARATTERISTICHE: Da utilizzare come distanziere di fissaggio per i profili di scorrimento catena.

Roller for chain return (with flange) - Part. D50
Rullino per ritorno catene (tipo con flangia) - Part. D50



| Without cap closure Senza tappo di chiusura | | With cap closure Con tappo di chiusura | | Df Bore for pin of Foro per perno da (mm) |
|--|-------------|---|-------------|--|
| Type/Tipo | Code/Codice | Type/Tipo | Code/Codice | |
| D50A | CP000320 | D50E | CP000324 | 15 |
| D50B | CP000321 | D50F | CP000325 | 16 |
| D50C | CP000322 | D50G | CP000326 | 18 |
| D50D | CP000323 | D50H | CP000327 | 20 |

Example of application
Esempio di applicazione



UK MATERIALS: Roller made out of polyamide black colour; cap made out of polyamide grey colour.

FEATURES: To be assembled in the chain return.

IT MATERIALI: Rullino esterno in poliammide colore nero; tappo di chiusura in poliammide colore grigio.

CARATTERISTICHE: Da applicare nei tratti di ritorno delle catene.