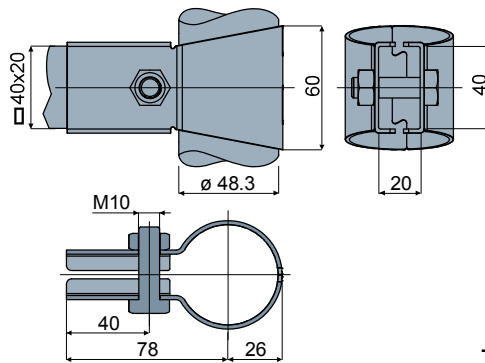
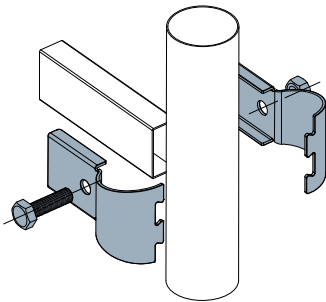


Connection joint - Part. Q03
Giunto di collegamento - Part. Q03

Application example
Esempio di applicazione



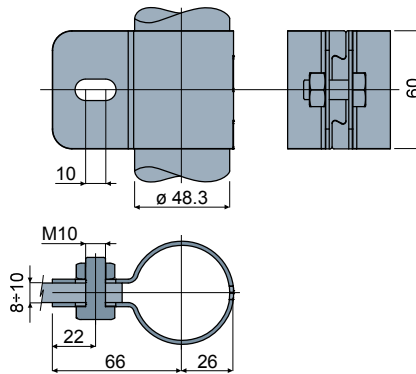
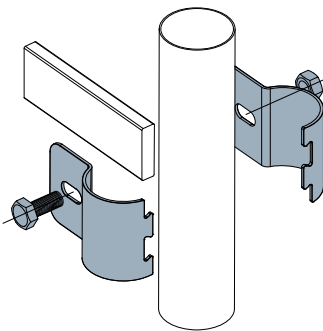
Type/Tipo
Q03

Code/Codice
CPA00089

- MATERIALS:** Joint, screw and nut made of stainless steel AISI 304.
- FEATURES:** Supplied complete with bolts and nuts.
- MATERIALI:** Giunto e bulloneria in acciaio inox AISI 304.
- CARATTERISTICHE:** Fornito completo di bulloneria.

Connection joint - Part. Q04
Giunto di collegamento - Part. Q04

Application example
Esempio di applicazione



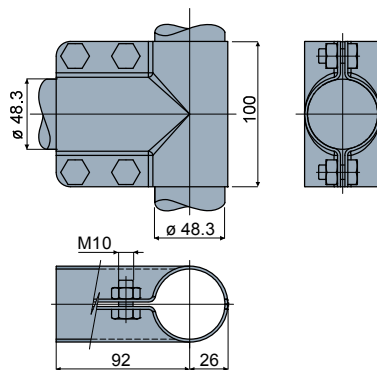
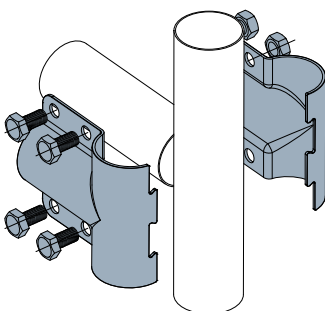
Type/Tipo
Q04

Code/Codice
CPB00090

- MATERIALS:** Joint, screw and nut made of stainless steel AISI 304.
- FEATURES:** Supplied complete with bolts and nuts.
- MATERIALI:** Giunto e bulloneria in acciaio inox AISI 304.
- CARATTERISTICHE:** Fornito completo di bulloneria.

Connection joint - Part. Q01
Giunto di collegamento - Part. Q01

Application example
Esempio di applicazione



Type/Tipo
Q01

Code/Codice
CPC00091

- MATERIALS:** Joint, screw and nut made of stainless steel AISI 304.
- FEATURES:** Supplied complete with bolts and nuts.
- MATERIALI:** Giunto e bulloneria in acciaio inox AISI 304.
- CARATTERISTICHE:** Fornito completo di bulloneria.