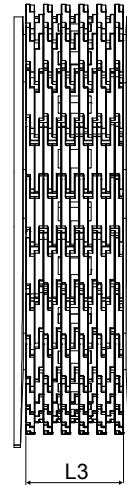
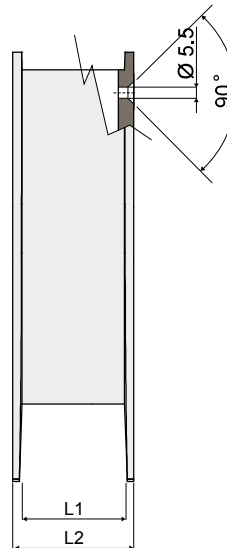
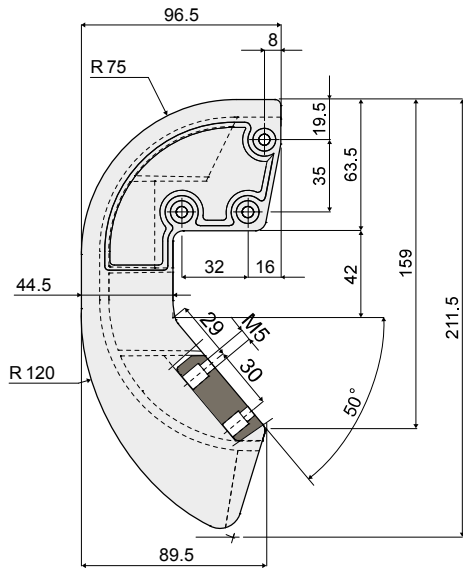
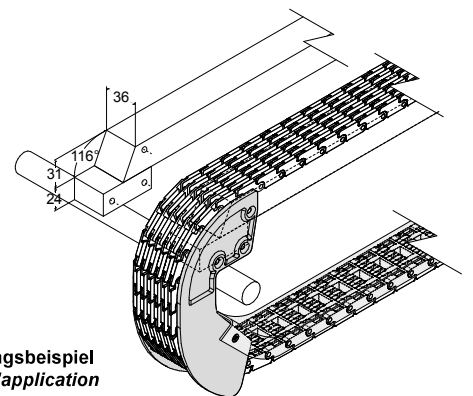


**Umlenkung für Förderbandglieder (für Kettentyp Raised Rib) - Part. T59**  
**Patin pour retour chaînes (pour chaînes type nervure surélevée) - Part. T59**



Anwendungsbeispiel  
Exemple d'application



Type	Code	L1	L2	L3 (Kettenbreite/ Largeur chaîne)
T59A	CP000509	41	50	38,5
T59B	CP000510	49	58,5	47

**MATERIALIEN:** Umlenkknocken aus schwarzem Polyethylen; Schrauben aus Edelstahl AISI 304.  
**BESCHREIBUNG:** Mit Schrauben geliefert. Wird am Freilaufkopf des Förderbands verwendet.

**MATÉRIAUX:** Patin en polyéthylène noir; visserie en acier inox AISI 304.  
**CARACTÉRISTIQUES:** Fourni complet de visserie. A utiliser dans la partie du convoyeur au point mort.