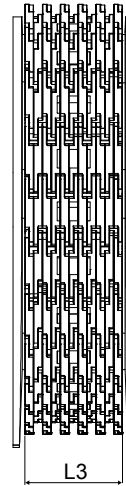
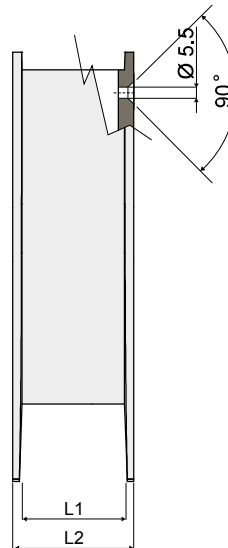
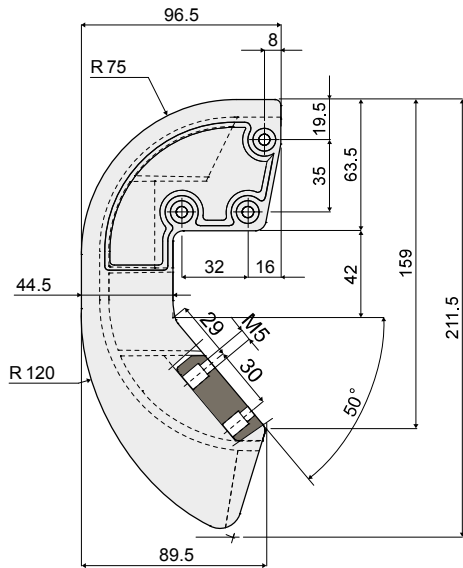
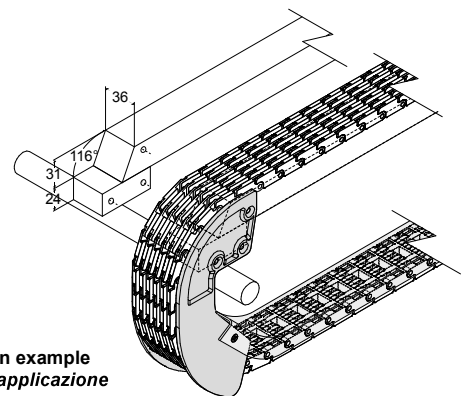


Shoe for chain return (for raised rib chains) - Part. T59
Settore rinvio tapparella (per catene tipo "Raised Rib") - Part. T59



Application example
Esempio di applicazione



Type/Tipo	Code/Codice	L1	L2	L3 (Chain width/ Larghezza catena)
T59A	CP000509	41	50	38,5
T59B	CP000510	49	58,5	47

UK MATERIALS: Shoe in black polyethylene; screws in stainless steel AISI 304.
FEATURES: Supplied complete with screws. To be used in the idler part of the conveyor.

IT MATERIALI: Settore rinvio in polietilene colore nero; viti in acciaio inox AISI 304.
CARATTERISTICHE: Fornito completo di viti. Da utilizzare nella testata folle del trasporto.