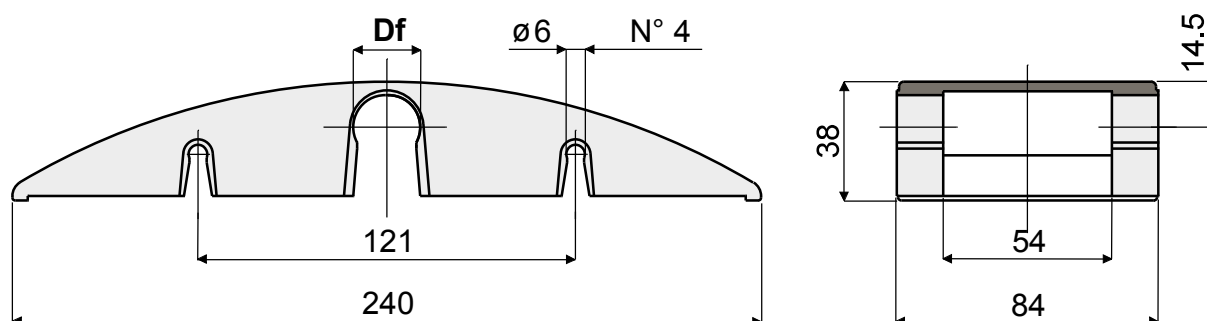


Self adjusting sliding shoe for chain return - Part. D67

Pattino oscillante per ritorno catene - Part. D67



Polyamide (black colour) <i>Poliammide (colore nero)</i>		Polyamide (green colour) <i>Poliammide (colore verde)</i>		Df Bore for pin of <i>Foro per perno da</i> (mm)
Type/Tipo	Code/Codice	Type/Tipo	Type/Tipo	
D67A	CP000414	D67C	CP000416	18
D67B	CP000415	D67D	CP000417	20

UK MATERIALS: Sliding shoe is made of polyamide black colour or of polyethylene green colour.
FEATURES: To be assembled in the chain return near to the sprocket. Snap-on assembly.

IT MATERIALI: Pattino in poliammide colore nero oppure in polietilene colore verde.
CARATTERISTICHE: Da applicare nei tratti di ritorno delle catene in prossimità della ruota traino. Montaggio a scatto.