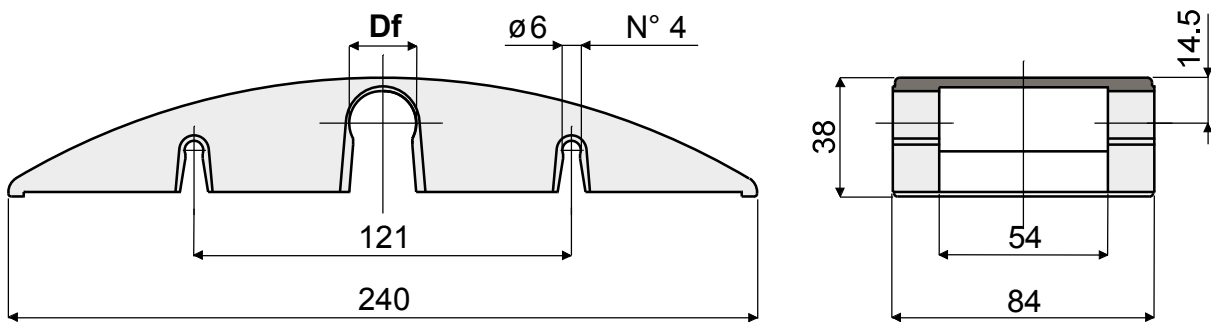


Schwingender Gleitschuh für Kettenrücklauf - Part. D67
Patin tendeur pour retour chaînes - Part. D67



Polyamid (schwarz) Polyamide (couleur noir)		Polyethylen (grün) Polyéthylène (couleur verte)		Df Loch für Bolzen Alésage pour axe de (mm)
Type	Code	Type	Type	
D67A	CP000414	D67C	CP000416	18
D67B	CP000415	D67D	CP000417	20

MATERIALIEN: Gleitschuh aus Polyamid, schwarz oder aus Polyethylen, grün.
BESCHREIBUNG: Anbringung an den Strecken mit Kettenrücklauf in der Nähe des Schlepprads; Schnappmontage.

MATÉRIAUX: Patin en polyamide couleur noir ou en polyéthylène couleur vert.
CARACTÉRISTIQUES: À appliquer sur les longueurs de retour des chaînes en proximité du pignon. Montage à encliquetage.