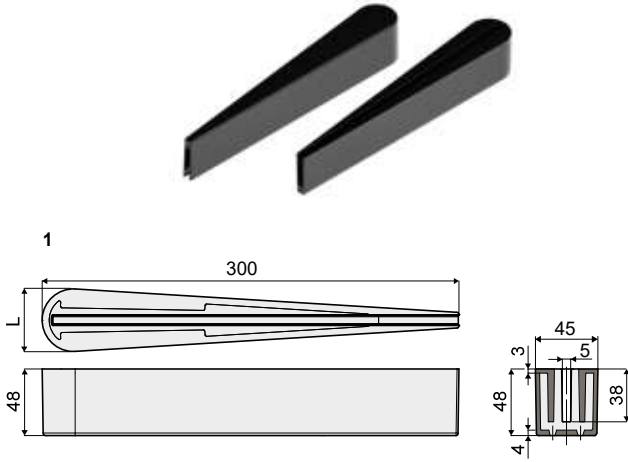
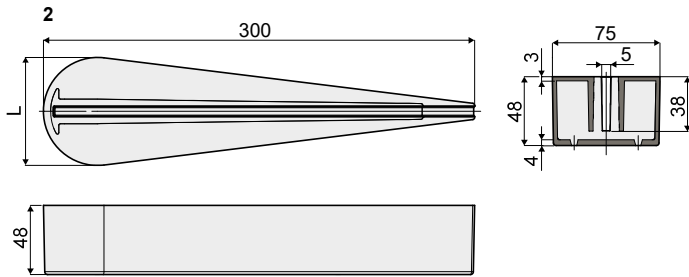


Product guide shoe - Part. Q28
Pattino guida prodotto - Part. Q28

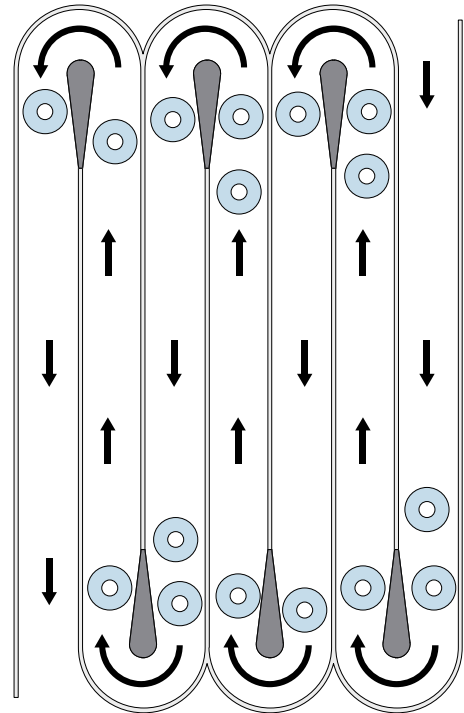


Type/Tipo	1	Code/Codice	L (mm)
Q28A		CPB00510	45

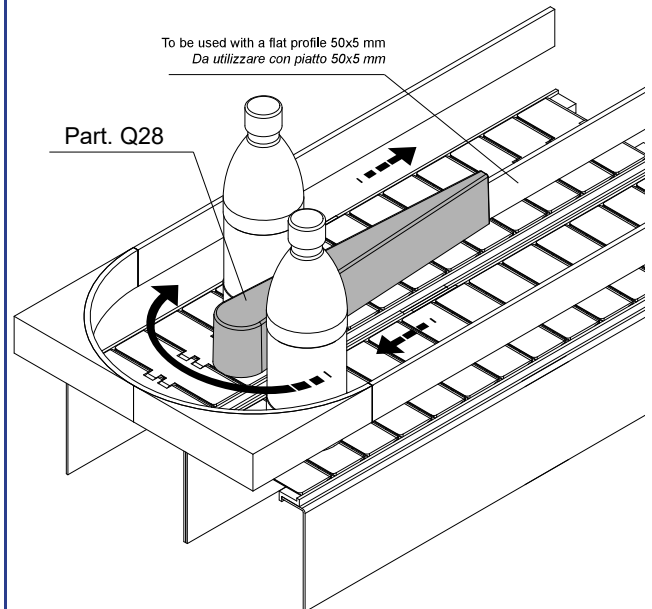


Type/Tipo	2	Code/Codice	L (mm)
Q28B		CPB00511	75

Application example
Esempio di applicazione



Application example
Esempio di applicazione



MATERIALS: Internal part made of reinforced polypropylene, black colour; external covering in polyethylene, black colour.

FEATURES: To be used as product guide in the conveyor systems.

MATERIALI: Anima interna in polipropilene rinforzato colore nero; copertura esterna in polietilene HD colore nero.

CARATTERISTICHE: Da utilizzare come guida prodotto nelle linee di trasporto.