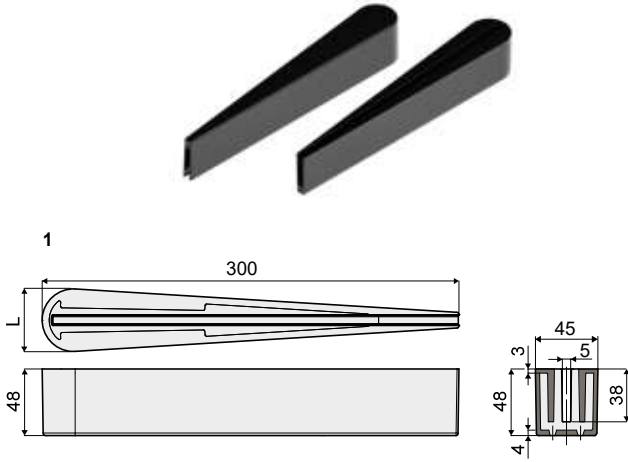
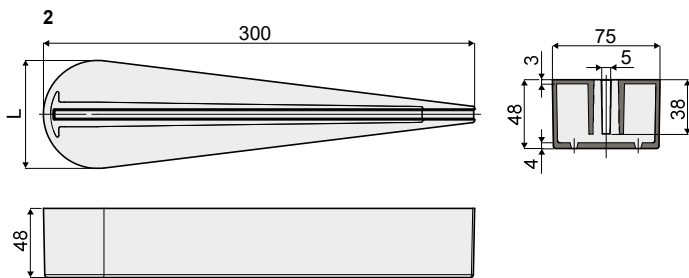


**Gleitschuh - Part. Q28**  
**Patin guide produit - Part. Q28**

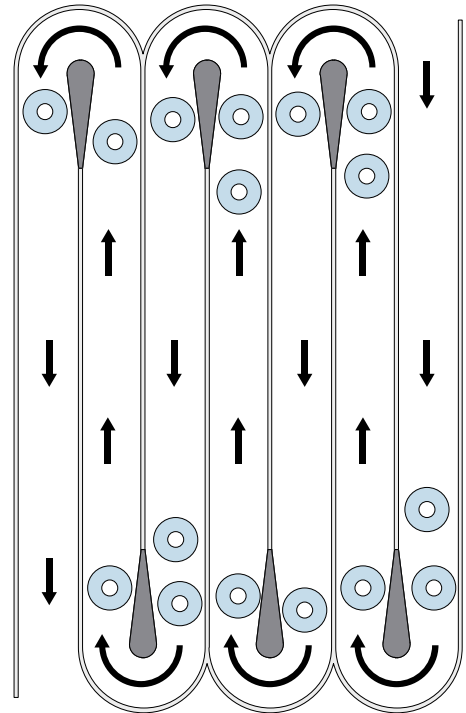


Type	1	Code	L (mm)
Q28A		CPB00510	45

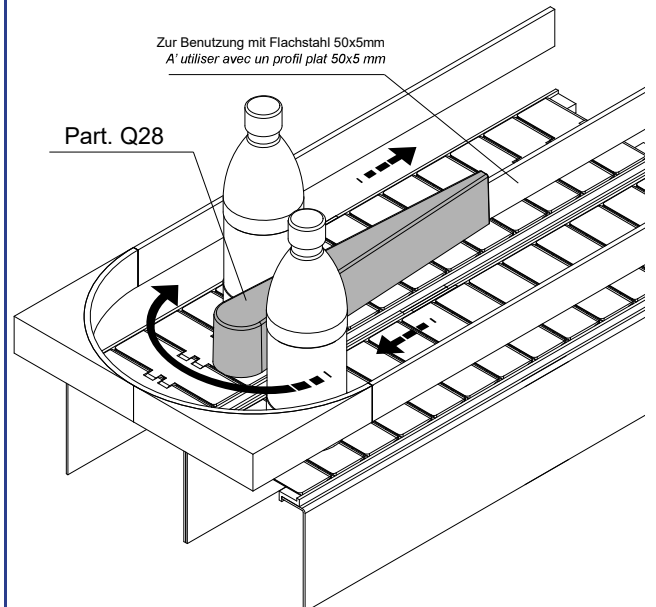


Type	2	Code	L (mm)
Q28B		CPB00511	75

Anwendungsbeispiel  
Exemple d'application



Anwendungsbeispiel  
Exemple d'application



**MATERIALIEN:** Innenseite aus PP verstärkt, schwarz; Außenseite aus PE HD schwarz.

**BESCHREIBUNG:** Dies Artikel begünstigt die Ankunft des Produktes.

**MATÉRIAUX:** Âme interne en polypropylène renforcé couleur noir; revêtement externe en polyéthylène HD noir.

**CARACTÉRISTIQUES:** A utiliser comme guide produit dans les convoyeurs.