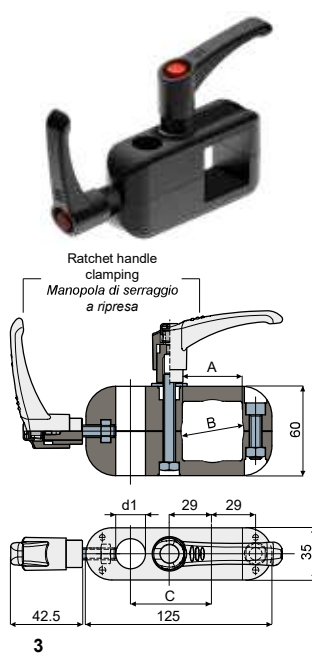
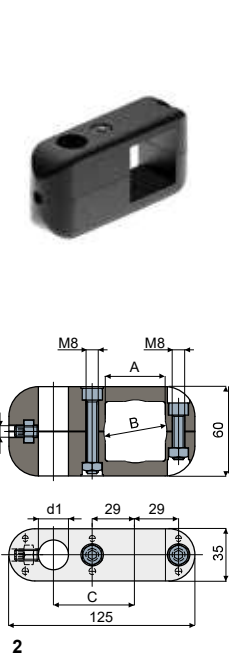
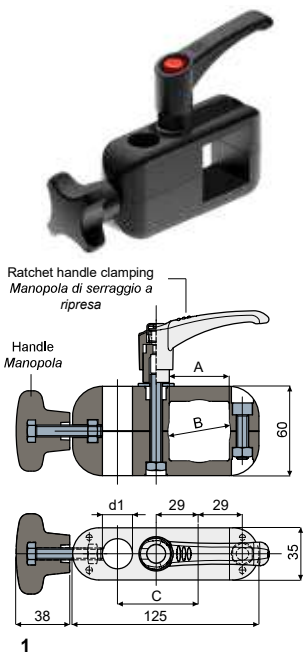
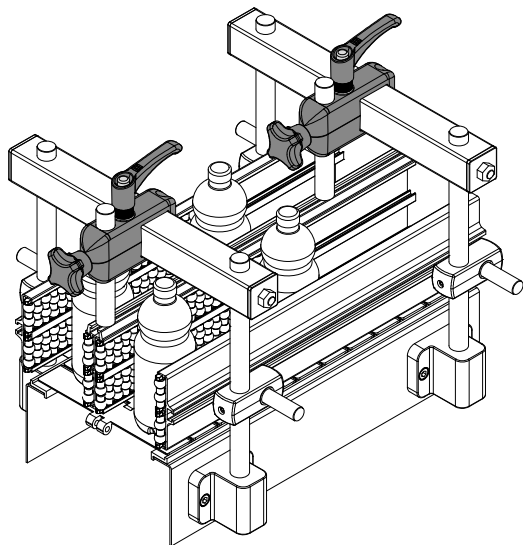


**Cross clamp for central roller guides support - Part. Q35**

**Morsetto a croce per guide bancali - Part. Q35**

Application example  
Esempio di applicazione



Type/Tipo	Code/Codice	Type/Tipo	Code/Codice	Type/Tipo	Code/Codice	Square tube Tubo quadro	Round tube Tubo tondo	C	pin ø ø perno d1
Q35A	CPA00255	Q35C	CPA00257	Q35E	CPA00259	A	B	58	15-16
Q35B	CPA00256	Q35D	CPA00258	Q35F	CPA00260	40	42,4	56	20

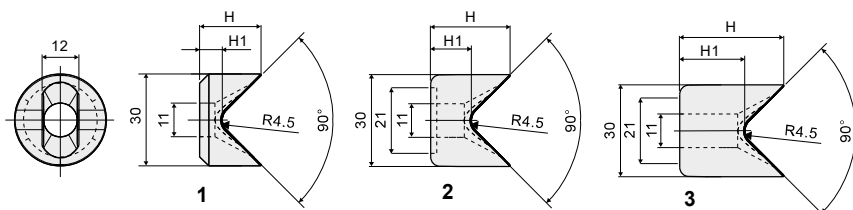
**MATERIALS:** Clamp and handles are made of reinforced polyamide black colour; nuts, screws and washer in stainless steel AISI 304.

**FEATURES:** They are used to support the central rollers side guides.

**MATERIALI:** Morsetto, volantino e maniglia in poliammide rinforzata colore nero; dadi, viti e rosetta in acciaio inox AISI 304.

**CARATTERISTICHE:** Utilizzare nelle guide bancali.

**Bushing for eyebolt - Part. T33**  
**Boccola per tirante ad occhio - Part. T33**



Type/Tipo	Code/Codice	H (mm)	H1 (mm)
T33A	CP000461	20	7,3
T33B	CP000462	26	13,3
T33C	CPA00461	34	21,3

**MATERIALS:** Bushing made of reinforced polyamide black colour.  
**FEATURES:** To be used with the eyebolts to block the pins holding

**MATERIALI:** Boccola in poliammide + FV colore nero.  
**CARATTERISTICHE:** Da utilizzare con i tiranti ad occhio per il bloccaggio assiale dei perni sostegno guide.

