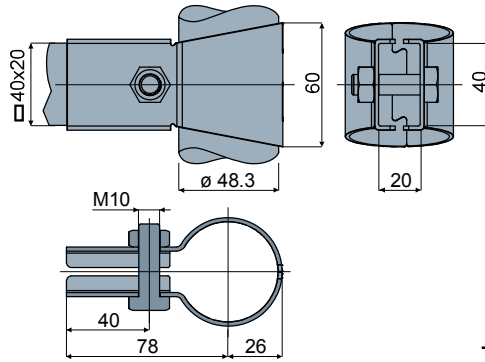
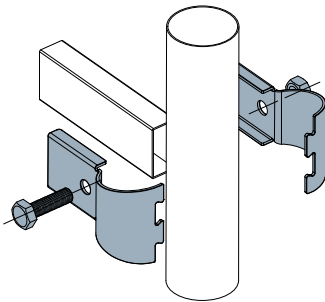


**Connection joint - Part. Q03**  
**Giunto di collegamento - Part. Q03**

Application example  
 Esempio di applicazione



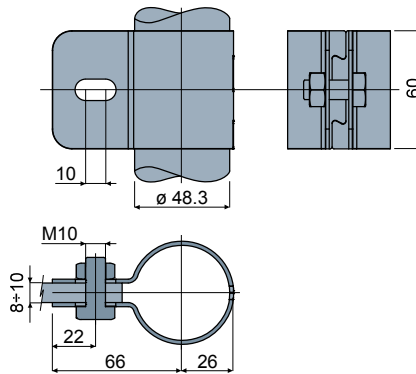
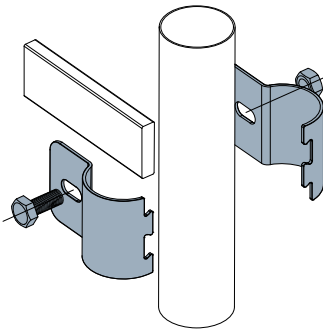
Type/Tipo  
 Q03

Code/Codice  
 CPA00089

- MATERIALS:** Joint, screw and nut made of stainless steel AISI 304.
- FEATURES:** Supplied complete with bolts and nuts.
- MATERIALI:** Giunto e bulloneria in acciaio inox AISI 304.
- CARATTERISTICHE:** Fornito completo di bulloneria.

**Connection joint - Part. Q04**  
**Giunto di collegamento - Part. Q04**

Application example  
 Esempio di applicazione



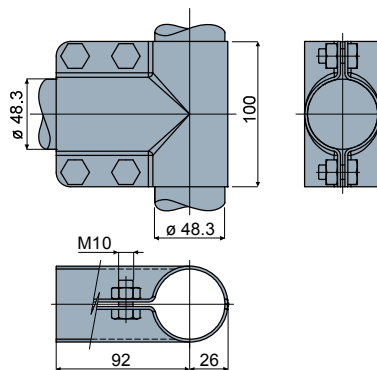
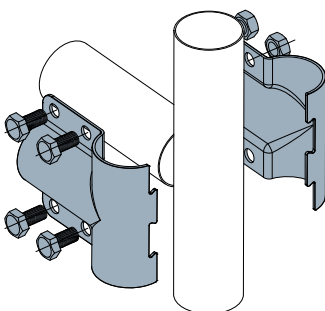
Type/Tipo  
 Q04

Code/Codice  
 CPB00090

- MATERIALS:** Joint, screw and nut made of stainless steel AISI 304.
- FEATURES:** Supplied complete with bolts and nuts.
- MATERIALI:** Giunto e bulloneria in acciaio inox AISI 304.
- CARATTERISTICHE:** Fornito completo di bulloneria.

**Connection joint - Part. Q01**  
**Giunto di collegamento - Part. Q01**

Application example  
 Esempio di applicazione



Type/Tipo  
 Q01

Code/Codice  
 CPC00091

- MATERIALS:** Joint, screw and nut made of stainless steel AISI 304.
- FEATURES:** Supplied complete with bolts and nuts.
- MATERIALI:** Giunto e bulloneria in acciaio inox AISI 304.
- CARATTERISTICHE:** Fornito completo di bulloneria.