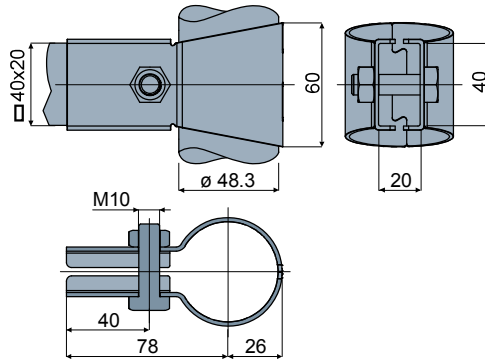
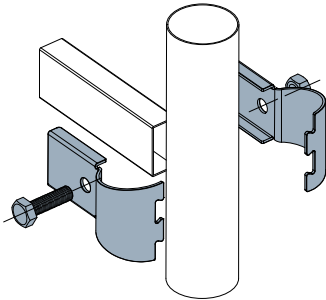


Verbindungselement - Part. Q03
Élément de raccordement - Part. Q03

Anwendungsbeispiel
 Exemple d'application

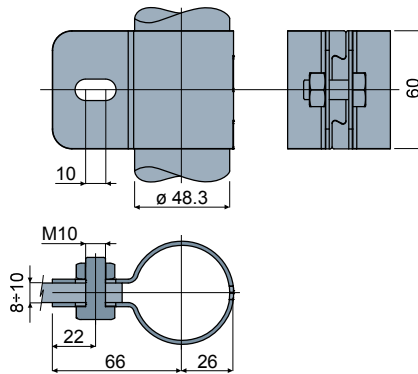
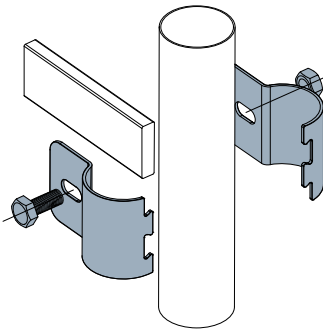


Type	Code
Q03	CPA00089

- MATERIALIEN:** Verbindungselement, Schraube und Mutter aus Edelstahl AISI 304.
- BESCHREIBUNG:** Mit Schrauben und Muttern geliefert.
- MATÉRIAUX:** Élément de raccordement et boulons en acier inox AISI 304.
- CARACTÉRISTIQUES:** Fourni complet de boulons.

Verbindungselement - Part. Q04
Élément de raccordement - Part. Q04

Anwendungsbeispiel
 Exemple d'application

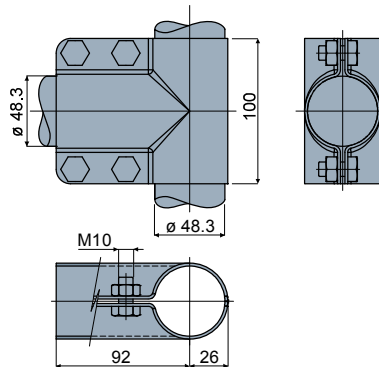
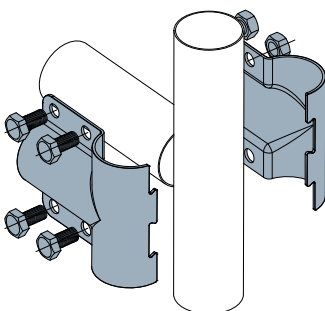


Type	Code
Q04	CPB00090

- MATERIALIEN:** Verbindungselement, Schraube und Mutter aus Edelstahl AISI 304.
- BESCHREIBUNG:** Mit Schrauben und Muttern geliefert.
- MATÉRIAUX:** Élément de raccordement et boulons en acier inox AISI 304.
- CARACTÉRISTIQUES:** Fourni complet de boulons.

Verbindungselement - Part. Q01
Élément de raccordement - Part. Q01

Anwendungsbeispiel
 Exemple d'application



Type	Code
Q01	CPC00091

- MATERIALIEN:** Verbindungselement, Schraube und Mutter aus Edelstahl AISI 304.
- BESCHREIBUNG:** Mit Schrauben und Muttern geliefert.
- MATÉRIAUX:** Élément de raccordement et boulons en acier inox AISI 304.
- CARACTÉRISTIQUES:** Fourni complet de boulons.