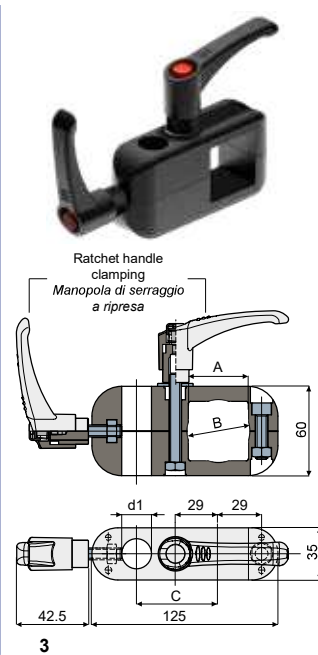
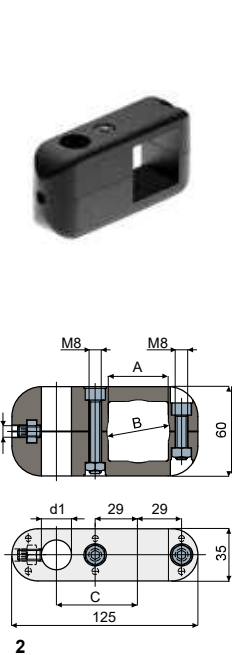
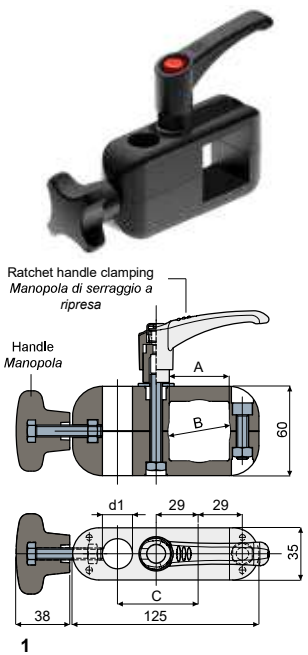
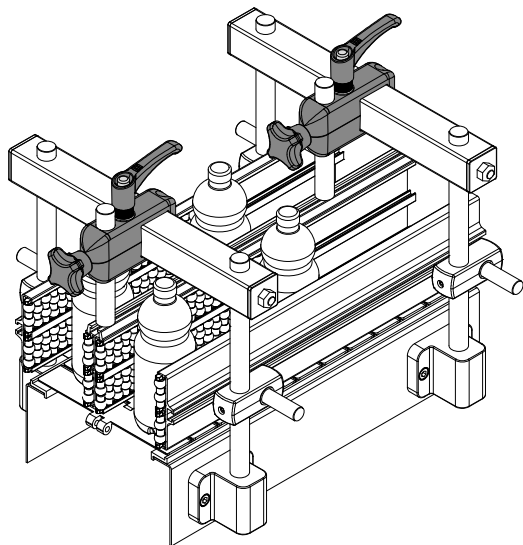


Cross clamp for central roller guides support - Part. Q35

Morsetto a croce per guide bancali - Part. Q35

Application example
Esempio di applicazione



1		2		3		Square tube Tubo quadro	Round tube Tubo tondo	pin ø	
Type/Tipo	Code/Codice	Type/Tipo	Code/Codice	Type/Tipo	Code/Codice	A	B	C	ø perno d1
Q35A	CPA00255	Q35C	CPA00257	Q35E	CPA00259	40	42,4	58	15-16
Q35B	CPA00256	Q35D	CPA00258	Q35F	CPA00260			56	20

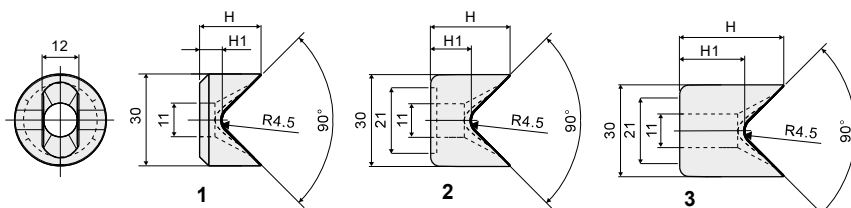
MATERIALS: Clamp and handles are made of reinforced polyamide black colour; nuts, screws and washer in stainless steel AISI 304.

FEATURES: They are used to support the central rollers side guides.

MATERIALI: Morsetto, volantino e maniglia in poliammide rinforzata colore nero; dadi, viti e rosetta in acciaio inox AISI 304.

CARATTERISTICHE: Utilizzare nelle guide bancali.

Bushing for eyebolt - Part. T33
Boccola per tirante ad occhio - Part. T33



1		H	H1
Type/Tipo	Code/Codice	(mm)	(mm)
T33A	CP000461	20	7,3
2		H	H1
Type/Tipo	Code/Codice	(mm)	(mm)
T33B	CP000462	26	13,3
3		H	H1
Type/Tipo	Code/Codice	(mm)	(mm)
T33C	CPA00461	34	21,3

MATERIALS: Bushing made of reinforced polyamide black colour.
FEATURES: To be used with the eyebolts to block the pins holding

MATERIALI: Boccola in poliammide + FV colore nero.
CARATTERISTICHE: Da utilizzare con i tiranti ad occhio per il bloccaggio assiale dei perni sostegno guide.

