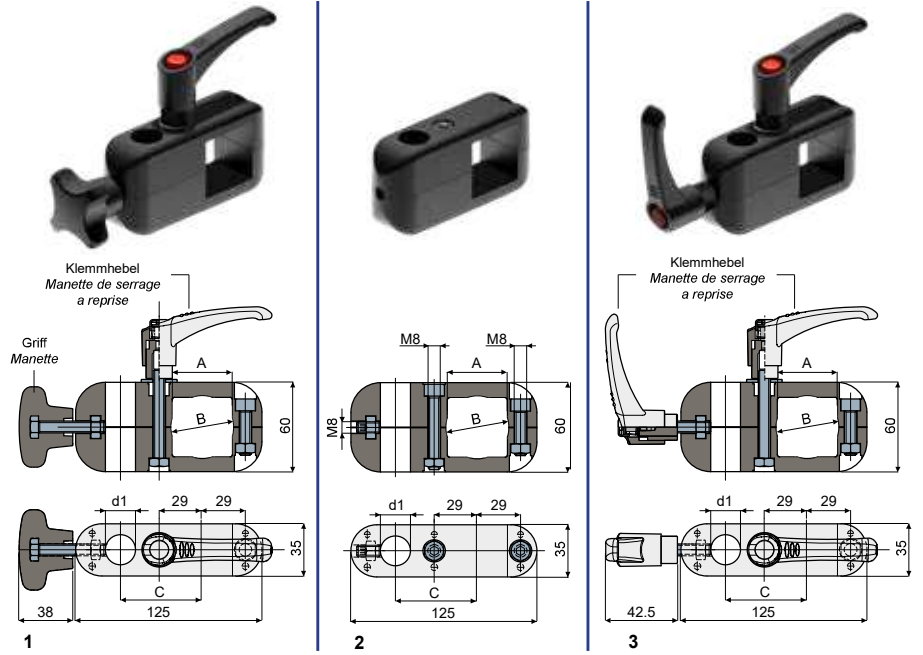
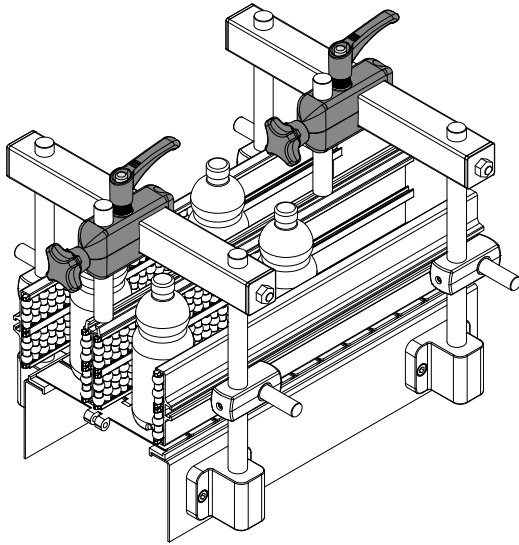


Kreuzklemme für zentrale Führungsschienen - Part. Q35
Étau en croix pour guides centraux - Part. Q35

Anwendungsbeispiel
 Exemple d'application



1		2		3		Quadratisches Rohr Tube carré	Rundes Rohr Tube rond	Bolzendurchmesser ø axe	
Type	Code	Type	Code	Type	Code	A	B	C	d1
Q35A	CPA00255	Q35C	CPA00257	Q35E	CPA00259	40	42,4	58	15-16
Q35B	CPA00256	Q35D	CPA00258	Q35F	CPA00260			56	20

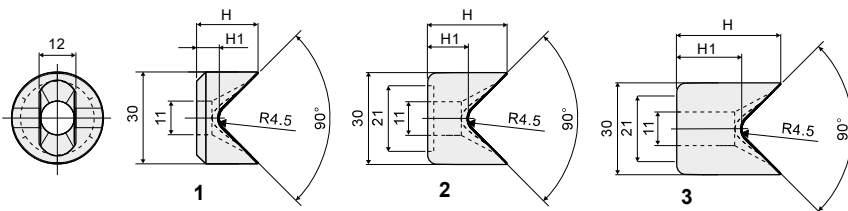
MATERIALIEN: Kreuzklemme, Griff und Handgriff aus PA verstärkt (schwarz);
 Muttern, Schrauben und Scheibe aus Edelstahl AISI 304.

BESCHREIBUNG: Zur Anwendung mit zentralen Führungsschienen.

MATÉRIAUX: Étau et manettes en polyamide renforcé couleur noir; écrous, vis et rondelle en acier inox AISI 304.

CARACTÉRISTIQUES: À utiliser pour soutenir les guides centraux à rouleaux.

Spannhübe für Augenschraube - Part. T33
Bague pour corps de boulon à oeil - Part. T33



1		H	H1
Type	Code	(mm)	(mm)
T33A	CP000461	20	7,3
2		H	H1
Type	Code	(mm)	(mm)
T33B	CP000462	26	13,3
3		H	H1
Type	Code	(mm)	(mm)
T33C	CPA00461	34	21,3

MATERIALIEN: Spannhübe aus Polyamid, glasfaserverstärkt, schwarz.
BESCHREIBUNG: Mit den Augenschrauben für die axiale Blockierung den Stiften benutzen.

MATÉRIAUX: Bague en polyamide renforcé couleur noir.
CARACTÉRISTIQUES: À utiliser pour bloquer les axes pour le soutien des guides.

