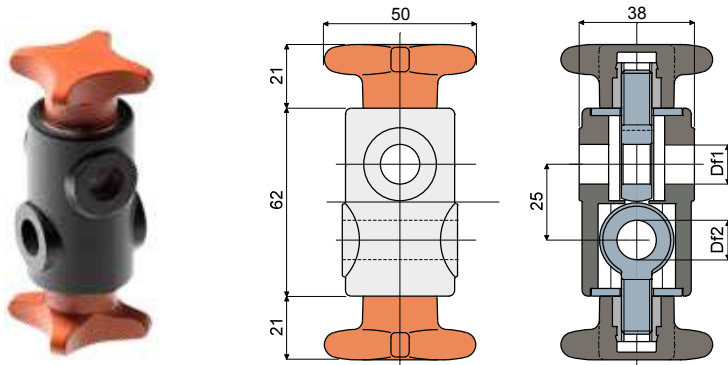
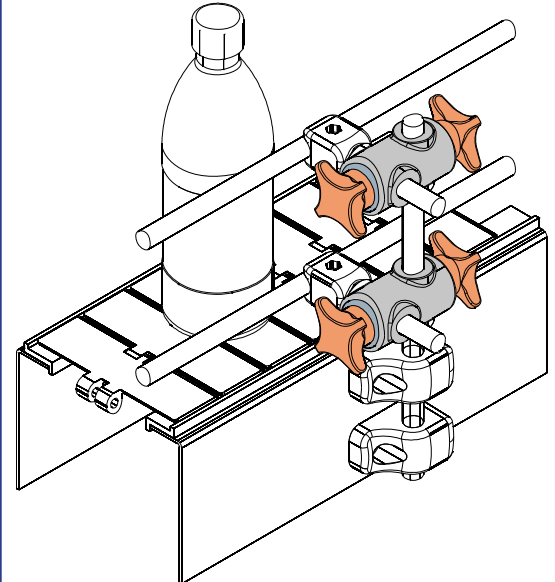


Cross clamp - Part. D97
Morsetto a croce - Part. D97



Application example
Esempio di applicazione



Type/Tipo	Code/Codice	Df1 Bore for pin Foro per perno da (mm)	Df2 Bore for pin Foro per perno da (mm)
D97	CP000260	12	12

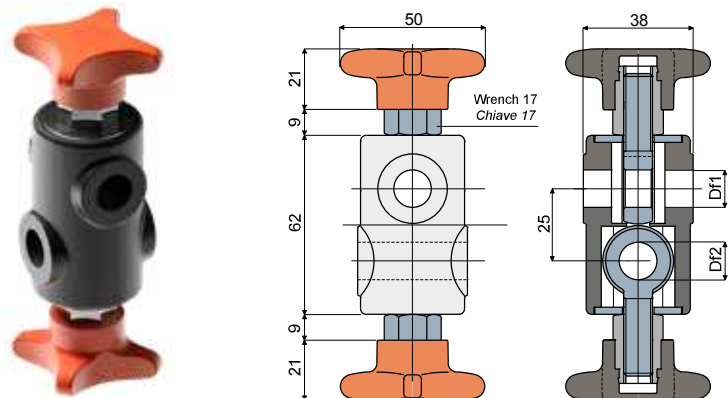
UK MATERIALS: Housing in reinforced polyamide black colour and knob in reinforced polyamide orange colour; eyebolts in stainless steel AISI 304; threaded insert in nickel plated brass.

FEATURES: To be used to support the rail-holder pins.

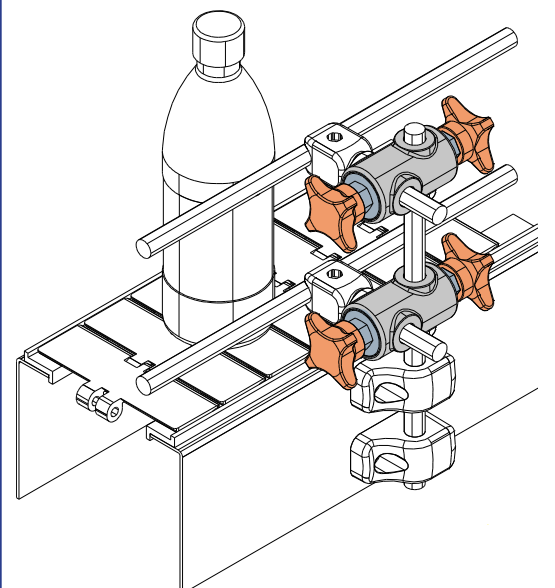
IT MATERIALI: Morsetto in poliammide rinforzata colore nero e volantino in poliammide rinforzata colore arancione; tiranti ad occhio in acciaio inox AISI 304; boccole filettate in ottone nichelato.

CARATTERISTICHE: Da utilizzare per il sostegno dei perni portaguida.

Cross clamp - Part. T12
Morsetto a croce - Part. T12



Application example
Esempio di applicazione



Type/Tipo	Code/Codice	Df1 Bore for pin Foro per perno da (mm)	Df2 Bore for pin Foro per perno da (mm)
T12A	CP000261	12	12
T12D	CPA00261	12	14
T12E	CPA00262	12	16
T12B	CP000262	14	14
T12F	CPA00263	14	16
T12C	CP000263	16	16

UK MATERIALS: Housing in reinforced polyamide black colour and knob in reinforced polyamide orange colour; eyebolts in stainless steel AISI 304; threaded insert in nickel plated brass.

FEATURES: To be used to support the rail-holder pins.

IT MATERIALI: Morsetto in poliammide rinforzata colore nero e volantino in poliammide rinforzata colore arancione; tiranti ad occhio in acciaio inox AISI 304; boccole filettate in ottone nichelato.

CARATTERISTICHE: Da utilizzare per il sostegno dei perni portaguida.