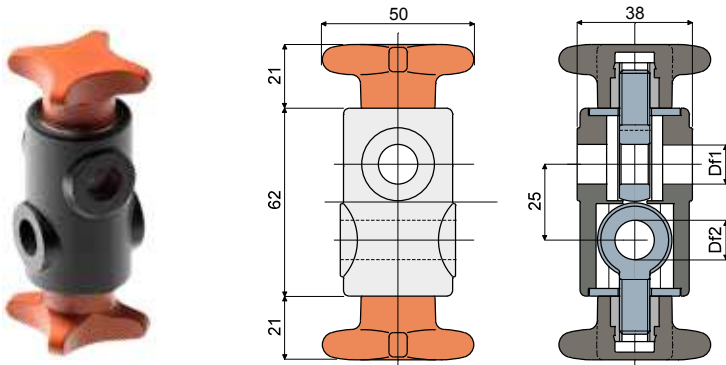


Kreuzklemme - Part. D97
Étau en croix - Part. D97



Type	Code	Df1 Loch für Bolzen Alésage pour axe de (mm)	Df2 Loch für Bolzen Alésage pour axe de (mm)
D97	CP000260	12	12

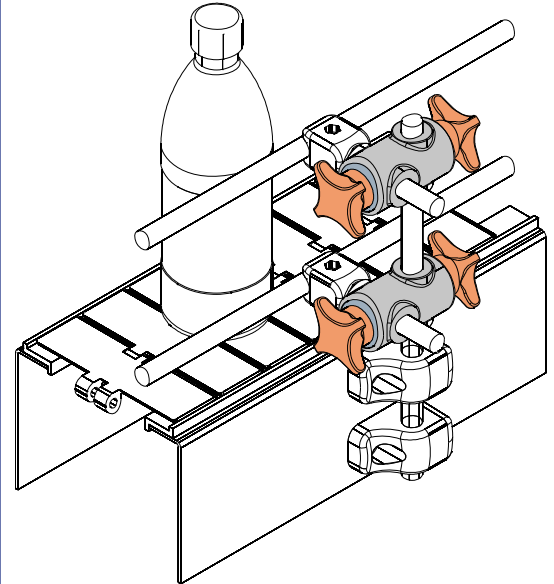
MATERIALIEN: Klemme aus Polyamid, glasfaserverstärkt, schwarz; Kreuzgriff aus Polyamid, glasfaserverstärkt, orange; Augenlaschen aus Edelstahl AISI 304; gewinde Einsatz aus Nickel-messing.

BESCHREIBUNG: Um die Führungsbolzen zu stützen.

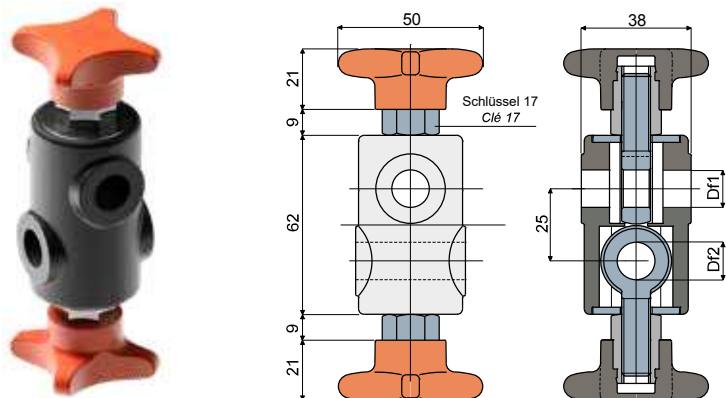
MATÉRIAUX: Étau et manette de serrage en polyamide renforcé; corps de boulon à cœl en acier inox; inserts filetés en laiton nickelé.

CARACTÉRISTIQUES: À utiliser pour le soutien des axes porte-guide.

Anwendungsbeispiel
Exemple d'application



Kreuzklemme - Part. T12
Étau en croix - Part. T12



Type	Code	Df1 Loch für Bolzen Alésage pour axe de (mm)	Df2 Loch für Bolzen Alésage pour axe de (mm)
T12A	CP000261	12	12
T12D	CPA00261	12	14
T12E	CPA00262	12	16
T12B	CP000262	14	14
T12F	CPA00263	14	16
T12C	CP000263	16	16

MATERIALIEN: Klemme aus Polyamid, glasfaserverstärkt, schwarz; Kreuzgriff aus Polyamid, glasfaserverstärkt, orange; Augenlaschen aus Edelstahl AISI 304; gewinde Einsatz aus Nickel-messing.

BESCHREIBUNG: Um die Führungsbolzen zu stützen.

MATÉRIAUX: Étau et manette de serrage en polyamide renforcé; corps de boulon à cœl en acier inox; inserts filetés en laiton nickelé.

CARACTÉRISTIQUES: À utiliser pour le soutien des axes porte-guide.

Anwendungsbeispiel
Exemple d'application

