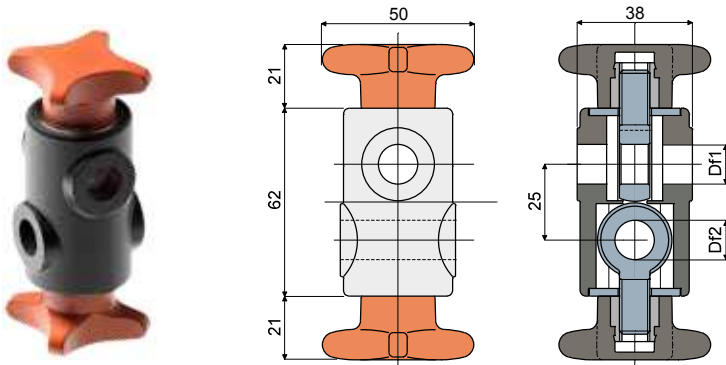


Cross clamp - Part. D97
Morsetto a croce - Part. D97

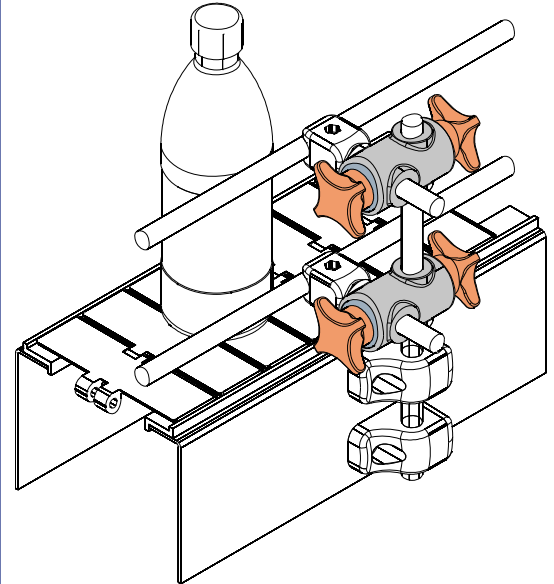


| Type/Tipo | Code/Codice | Df1 Bore for pin Foro per perno da (mm) | Df2 Bore for pin Foro per perno da (mm) |
|-----------|-------------|--|--|
| D97 | CP000260 | 12 | 12 |

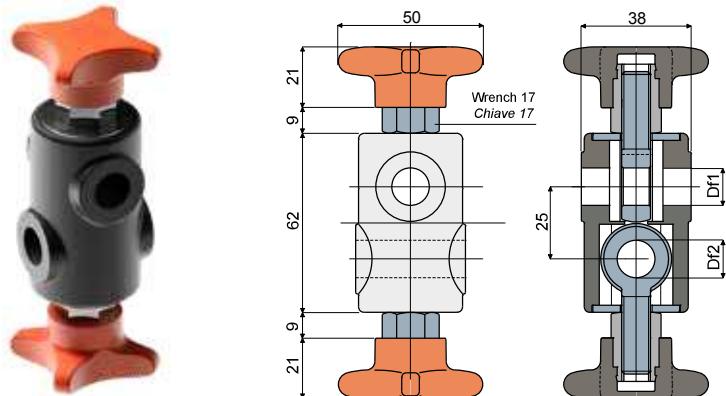
UK MATERIALS: Housing in reinforced polyamide black colour and knob in reinforced polyamide orange colour; eyebolts in stainless steel AISI 304; threaded insert in nickel plated brass.
FEATURES: To be used to support the rail-holder pins.

IT MATERIALI: Morsetto in poliammide rinforzata colore nero e volantino in poliammide rinforzata colore arancione; tiranti ad occhio in acciaio inox AISI 304; boccole filettate in ottone nichelato.
CARATTERISTICHE: Da utilizzare per il sostegno dei perni portaguida.

Application example
Esempio di applicazione



Cross clamp - Part. T12
Morsetto a croce - Part. T12



| Type/Tipo | Code/Codice | Df1 Bore for pin Foro per perno da (mm) | Df2 Bore for pin Foro per perno da (mm) |
|-----------|-------------|--|--|
| T12A | CP000261 | 12 | 12 |
| T12D | CPA00261 | 12 | 14 |
| T12E | CPA00262 | 12 | 16 |
| T12B | CP000262 | 14 | 14 |
| T12F | CPA00263 | 14 | 16 |
| T12C | CP000263 | 16 | 16 |

UK MATERIALS: Housing in reinforced polyamide black colour and knob in reinforced polyamide orange colour; eyebolts in stainless steel AISI 304; threaded insert in nickel plated brass.
FEATURES: To be used to support the rail-holder pins.

IT MATERIALI: Morsetto in poliammide rinforzata colore nero e volantino in poliammide rinforzata colore arancione; tiranti ad occhio in acciaio inox AISI 304; boccole filettate in ottone nichelato.
CARATTERISTICHE: Da utilizzare per il sostegno dei perni portaguida.

Application example
Esempio di applicazione

