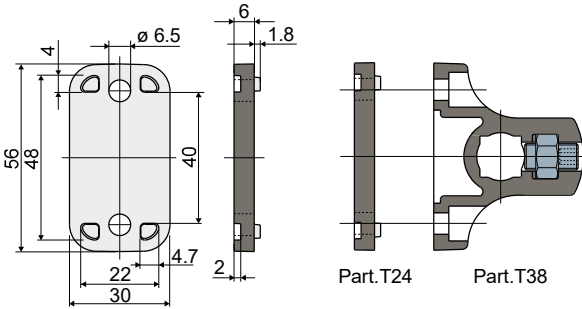


Spacer for clamp (for "T" clamp Part. D38) - Part. T24
Distanziale per morsetto (per morsetto a "T" Part. D38) - Part. T24

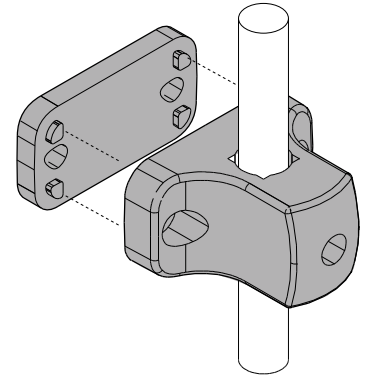


Type/Tipo	Code/Codice
T24	CP000239

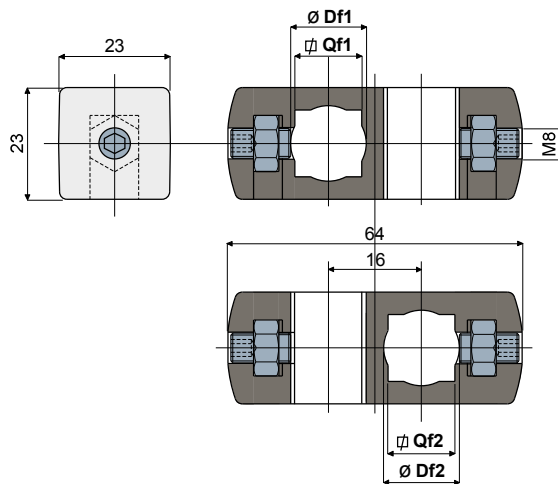
UK MATERIALS: Spacer made of reinforced polyamide black colour.
FEATURES: Accessory to be applied to "T" clamp Part.D38.

IT MATERIALI: Distanziale in poliammide + FV colore nero.
CARATTERISTICHE: Accessorio da applicare al morsetto Part.D38.

Application example
Esempio di applicazione



Cross clamp - Part. D39
Morsetto a croce - Part. D39



Type Tipo	Code Codice	Bore for pin Foro per perno da		Bore for pin Foro per perno da	
		round/tondo (mm)	square/quadro (mm)	round/tondo (mm)	square/quadro (mm)
D39A	CP000240	10	8	10	8
D39B	CP000241	12	10	12	10
D39C	CP000242	14	12	14	12

UK MATERIALS: Clamp made of reinforced polyamide black colour; bolts and nuts made of stainless steel AISI 304.
FEATURES: This part can be used with round and square pins either.

IT MATERIALI: Morsetto in poliammide rinforzata colore nero; grani e dadi in acciaio inox AISI 304.
CARATTERISTICHE: Possibilità di utilizzo di perni tondi e quadri.

Application example
Esempio di applicazione

