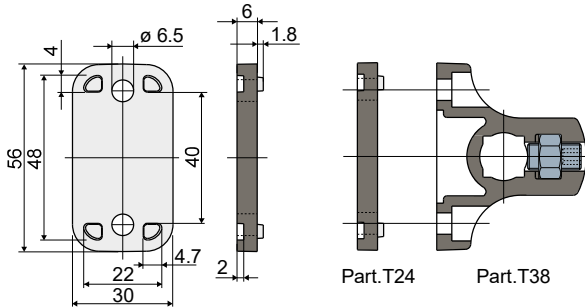
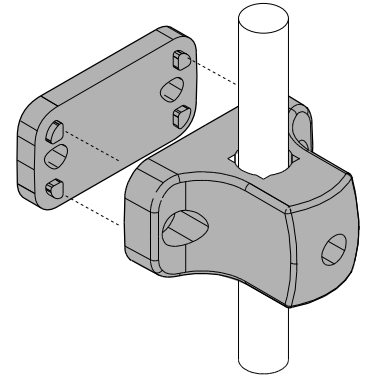


Distanzstück (für T-klemme Part. D38) - Part. T24
Entretoise pour étau (pour étau en T Part. D38) - Part. T24



Type	Code
T24	CP000239

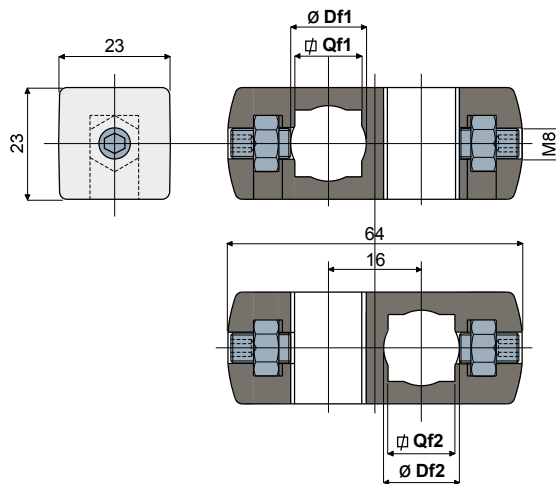
Anwendungsbeispiel
Exemple d'application



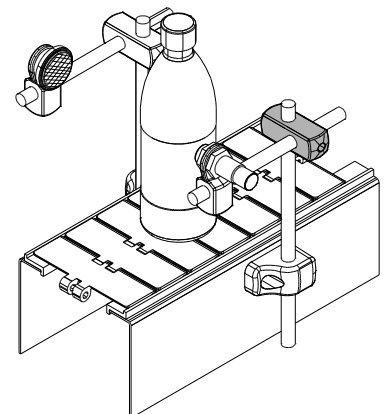
MATERIALIEN: Distanzstück aus Polyamid, glasfaserverstärkt, schwarz.
BESCHREIBUNG: An dem SchienenKlemme Teil D38 anbringen.

MATÉRIAUX: Entretoise en polyamide renforcé couleur noir.
CARACTÉRISTIQUES: Accessoire à appliquer sur l'étau Réf. D38.

Kreuzklemme - Part. D39
Étau en croix - Part. D39



Anwendungsbeispiel
Exemple d'application



Type	Code	Loch für Bolzen Alésage pour axe de		Loch für Bolzen Alésage pour axe de	
		rund/rond (mm)	vierkant/carré (mm)	rund/rond (mm)	vierkant/carré (mm)
D39A	CP000240	10	8	10	8
D39B	CP000241	12	10	12	10
D39C	CP000242	14	12	14	12

MATERIALIEN: Klemme aus Polyamid, glasfaserverstärkt, schwarz; Stifte und Mutter aus Edelstahl AISI 304.
BESCHREIBUNG: Für runden und quadratischen Bolzen geeignet.

MATÉRIAUX: Étau en polyamide renforcé couleur noir; grains et écrous en acier inox AISI 304.
CARACTÉRISTIQUES: Possibilité d'utiliser des axes ronds et carrés.