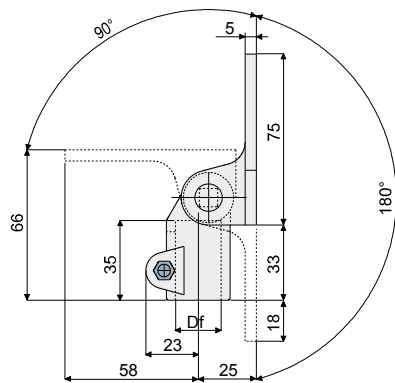
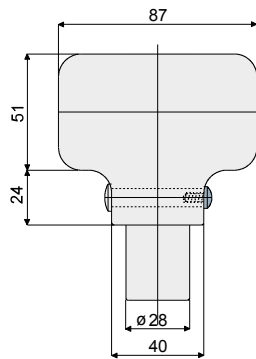


**Klemme für Lichtschrankenhalterung (für Lichtschranken und Rückstrahler) - Part. D06**  
**Étau pour photocellules et détecteurs de proximité (pour photocellule à catadioptré) - Part. D06**



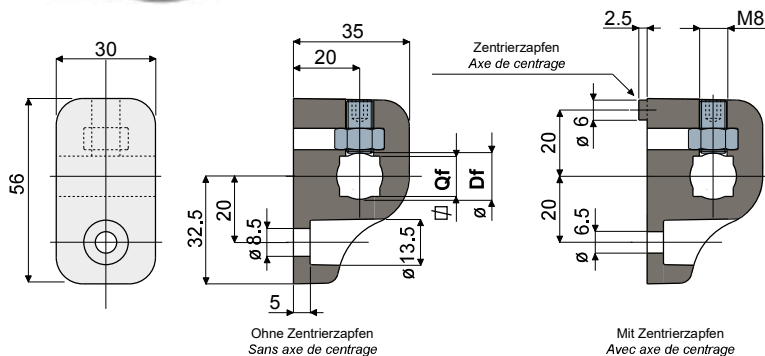
\* Auch mit Vierkantbolzen 10x10 verwendbar  
 Peut être utilisé avec axes carrés 10x10

Type	Code	Df Loch für Bolzen Alésage pour axe de (mm)
D06A *	CP000230	12
D06B	CP000231	14
D06C	CP000232	15
D06D	CP000233	16
D06E	CP000234	18
D06F	CP000235	20

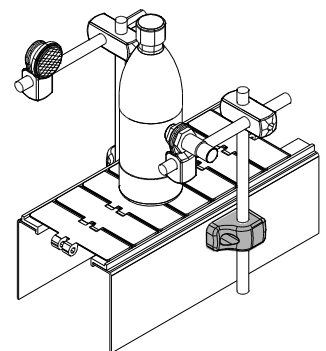
**MATERIALIEN:** Klemme aus Polyamid, glasfaserverstärkt, schwarz; Schrauben aus Edelstahl AISI 304.  
**BESCHREIBUNG:** Möglichkeit der Montage in verschiedenen Positionen.

**MATÉRIAUX:** Étau en polyamide renforcé, axe, écrou et boulons en acier inox AISI 304.  
**CARACTÉRISTIQUES:** Possibilité de montage dans différentes positions.

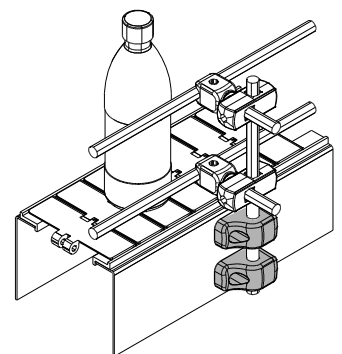
**Klemme für Lichtschrankenhalterung (für Lichtschranken und Rückstrahler) - Part. D37**  
**Étau pour photocellules et détecteurs de proximité - Part. D37**



**Anwendungsbeispiel**  
**Exemple d'application**



Mit Zentrierzapfen (Empfehlenswert für die Lichtschrankenhalterung)  
 Avec axe de centrage (Conseillé pour le soutien de photocellules)



Ohne Zentrierzapfen (Empfehlenswert für Schienenhalterung)  
 Sans axe de centrage (Conseillé pour le soutien de guides)

Ohne Zentrierzapfen Sans axe de centrage		Mit Zentrierzapfen Avec axe de centrage		Loch für Bolzen Alésage pour axe de	
Type	Code	Type	Code	Df rund/rond (mm)	Qf vierkant/carré (mm)
D37A	CP000243	D37D	CP000246	10	8
D37B	CP000244	D37E	CP000247	12	10
D37C	CP000245	D37F	CP000248	14	12

**MATERIALIEN:** Klemme aus Polyamid, glasfaserverstärkt, schwarz; Bolzen, Unterlegscheibe und Mutter aus Edelstahl AISI 304. **BESCHREIBUNG:** Für runden und quadratischen Bolzen geeignet.

**MATÉRIAUX:** Étau en polyamide renforcé couleur noir; grains et écrou en acier inox AISI 304.  
**CARACTÉRISTIQUES:** Possibilité d'utiliser des axes ronds et carrés.