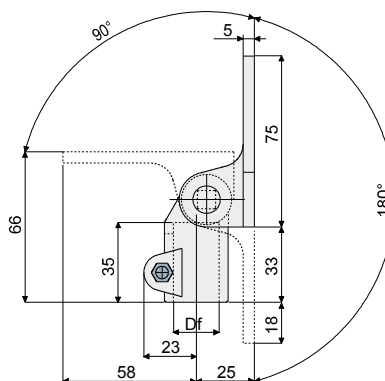
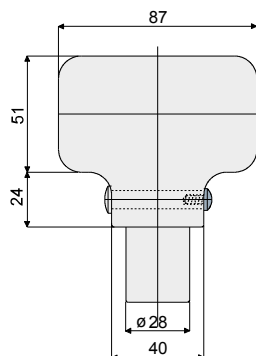


Clamp support for photocells (for photocells and reflectors) - Part. D06
Morsetto portafotocellule (per fotocellule e catarifrangenti) - Part. D06



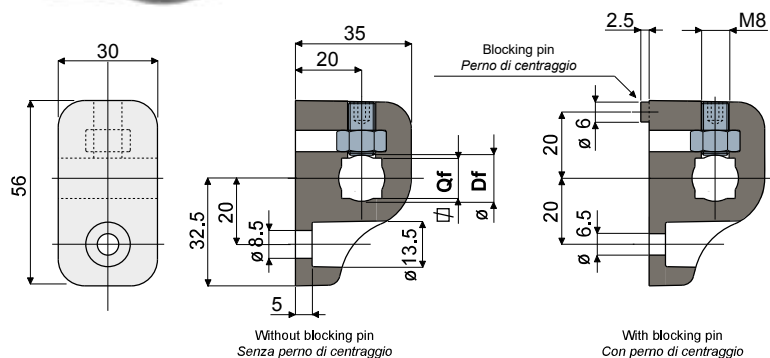
* Can be used also with square pins 10x10
 Utilizzabile anche con perni quadrati 10x10

Type Tipo	Code Codice	Df Bore for pin of Foro per perno da (mm)
D06A *	CP000230	12
D06B	CP000231	14
D06C	CP000232	15
D06D	CP000233	16
D06E	CP000234	18
D06F	CP000235	20

MATERIALS: Clamp made of reinforced polyamide black colour; bolts and nuts made of stainless steel AISI 304.
FEATURES: Possibility of assembly in various positions.

MATERIALI: Morsetto in poliammide rinforzata colore nero; perno, dado e bulloneria in acciaio inox AISI 304.
CARATTERISTICHE: Possibilità di montaggio in diverse posizioni.

Clamp (to support rails and photocells) - Part. D37
Morsetto (per supporto guide e fotocellule) - Part. D37

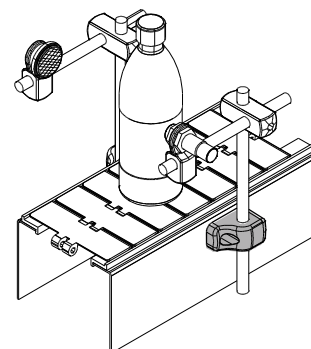


Without blocking pin Senza perno di centraggio		With blocking pin Con perno di centraggio		Bore for pin of Foro per perno da	
Type/Tipo	Code/Codice	Type/Tipo	Code/Codice	Df round/tondo (mm)	Qf square/quadro (mm)
D37A	CP000243	D37D	CP000246	10	8
D37B	CP000244	D37E	CP000247	12	10
D37C	CP000245	D37F	CP000248	14	12

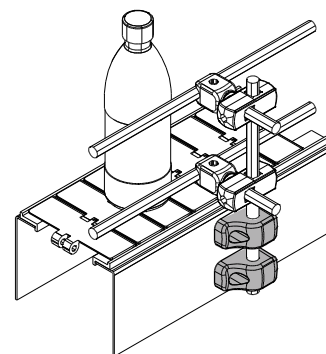
MATERIALS: Clamp made of reinforced polyamide black colour; screw and nuts made of stainless steel AISI 304. **FEATURES:** This part can be used with round and square pins either.

MATERIALI: Morsetto in poliammide rinforzata colore nero; grano e dado in acciaio inox AISI 304.
CARATTERISTICHE: Possibilità di utilizzo di perni tondi e quadrati.

**Application example
 Esempio di applicazione**



With blocking pin (suitable to support photocells)
 Con perno di centraggio (consigliato per il sostegno di fotocellule)



Without blocking pin (suitable to support guide)
 Senza perno di centraggio (consigliato per il sostegno guide)