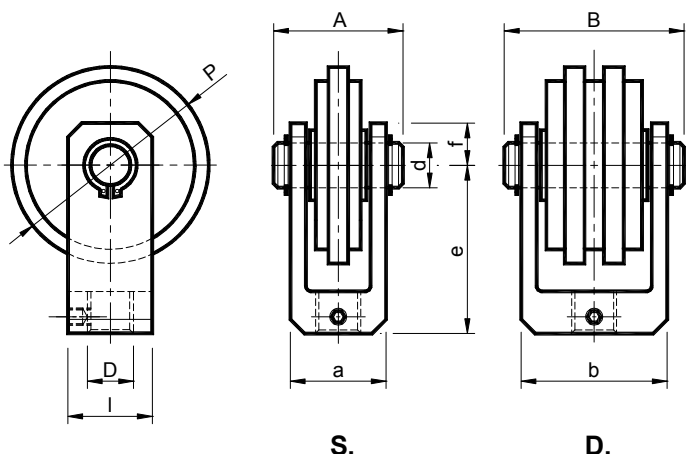


**KIT pour tendeurs de chaîne / KIT for chain tensioner**

Molette en polyéthylène sur chape – Type: **FRA** / Polyethylene wheelset on the fork – Type: **FRA**



**MATERIAUX** Chape en aluminium ou en acier.  
Molette en polyéthylène à haute densité moléculaire. Pivots en acier.

**TRAITEMENTS** Chape en aluminium sablé ou acier verni. Pivots en acier zingué.

**UTILISATION** Molette folle sur pivot.  
Vitesse de travail ≤30 m/min.  
Température de fonctionnement ≤70°C.

**MATERIALS** Fork made of aluminium or steel.  
Polyethylene wheel, high molecular density. Pin made of steel.

**TREATMENTS** Fork made of sandblasted aluminium or painted steel.  
Pin made of galvanized steel.

**USE** Idle wheel on the pin.  
Operating speed ≤30 m/min.  
Operating temperature ≤70°C.



Toutes les molettes sur chape de la taille "2" à raccord fileté M10 sont illustrées à la page 51  
All the wheel on the fork for the size "2" and with threaded hole M10 are illustrated at page 51

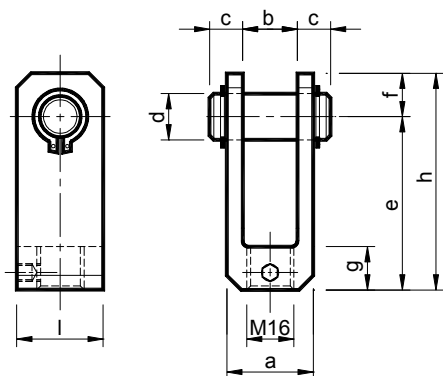
Pour Aria Olio taille 5: / For Aria Olio size 5:

Type Type	Code n° S.	Code n° D.	Chaîne Chain	a	A	b	B	d	D	e	f	l	P	Poids Weight Kg	
														S.	D.
<b>FRA 5-5</b>	△ OL001217	○ OL001227	1" x 17.02	35	45	67	78	20	M16	77.5	55	40	110	0.42	1.17
<b>FRA 5-6</b>	△ OL001218		1"1/4 x 3/4"	35	45	/	/	20	M16	77.5	55	40	110	0.43	
<b>FRA 5-7</b>	○ OL001219		1"1/2 x 1"	67	78	/	/	20	M16	77.5	55	40	110	0.50	

△: Chape en aluminium moulé sous pression / Fork made of light metal die cast

○: Chape en acier soudé / Fork made of welded steel

**Accessoires ARIA OLIO – Type: FA / Accessories ARIA OLIO – Type: FA**



**MATERIAUX** Chape F10 / F11 / F12 / F13 / F15: aluminium (△)  
Chape F16 / F17: acier (○)  
Pivots en acier.

**TRAITEMENTS** Chape en aluminium sablé ou en acier verni.  
Pivots en acier zingué.

**MATERIALS** Fork F10 / F11 / F12 / F13 / F15: aluminium (△)  
Fork F16 / F17: steel (○)  
Pin made of steel

**TREATMENTS** Fork made of sandblasted aluminium or painted steel.  
Pin made of galvanized steel.



Toutes les chapes de la taille "2" à raccord fileté M10 sont illustrées à la page 58  
All the forks for the size "2" and with threaded hole M10 are illustrated at page 58

Pour Aria Olio taille 5: / For Aria Olio size 5:

Type Type	Code n°	a	b	c	d	e	f	G	h	l	Poids Weight Kg
<b>FA 10</b>	△ OL001196	30	19	10.5	16	60	15	15	75	30	0.14
<b>FA 11</b>	△ OL001197	35	19	13	16	70	15	15	85	30	0.18
<b>FA 12</b>	△ OL001198	50	37	11.5	16	60	15	15	75	30	0.19
<b>FA 13</b>	△ OL001199	55	37	14	16	70	15	15	85	30	0.24
<b>FA 14</b>	○ OL001200	70	52	14	16	70	15	15	85	35	0.60
<b>FA 15</b>	△ OL001201	35	19	13	20	77.5	17.5	17.5	95	40	0.28
<b>FA 16</b>	○ OL001202	67	51	13	20	77.5	17.5	17.5	95	40	0.84
<b>FA 17</b>	○ OL001203	100	80	15	20	77.5	17.5	17.5	95	40	1.00