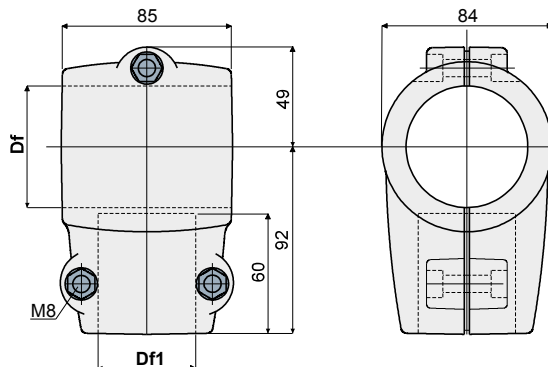


Connection joint for round tubes - Part. D10 and DX10
Giunto di collegamento per tubi tondi - Part. D10 e DX10



Zinc plated bolts <i>Bulloneria in acciaio zincato</i>		Stainless steel AISI 304 bolts <i>Bulloneria in acciaio inox AISI 304</i>		Df <i>Bore for tubes of Foro per tubi da</i>	Df1 <i>Bore for tubes of Foro per tubi da</i>
Type <i>Tipo</i>	Code <i>Codice</i>	Type <i>Tipo</i>	Code <i>Codice</i>	(mm) <i>(Inches/ Pollici)</i>	(mm) <i>(Inches/ Pollici)</i>
D10A	CP000075	DX10A	CP000080	60,3 2"	48,3 1"1/2
D10B	CP000076	DX10B	CP000081	60,3 2"	42,4 1"1/4
D10C	CP000077	DX10C	CP000082	48,3 1"1/2	48,3 1"1/2
D10D	CP000078	DX10D	CP000083	48,3 1"1/2	42,4 1"1/4
D10E	CP000079	DX10E	CP000084	42,4 1"1/4	42,4 1"1/4

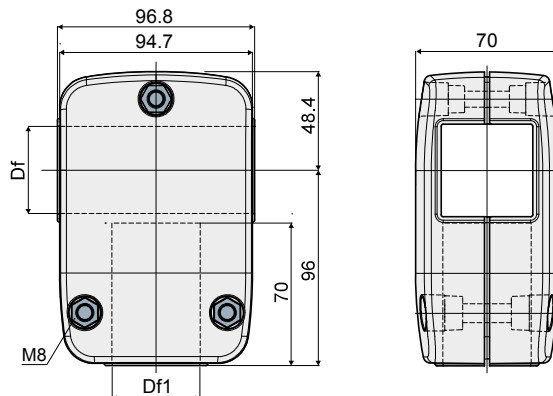
UK MATERIALS: Joint made of reinforced polyamide black colour; bolts and nuts made of stainless steel AISI 304 or zinc plated steel.

FEATURES: Max tightening torque 2 Kg-m.

IT MATERIALI: Giunto in poliammide rinforzata colore nero; bulloneria di serraggio in acciaio inox AISI 304 o acciaio zincato.

CARATTERISTICHE: Coppia massima di serraggio 2 Kg-m.

Connection joint for square tubes - Part. D10 and DX10
Giunto di collegamento per tubi quadri - Part. D10 e DX10



Zinc plated bolts <i>Bulloneria in acciaio zincato</i>		Stainless steel AISI 304 bolts <i>Bulloneria in acciaio inox AISI 304</i>		Df <i>Bore for tubes of Foro per tubi da</i>	Df1 <i>Bore for tubes of Foro per tubi da</i>
Type <i>Tipo</i>	Code <i>Codice</i>	Type <i>Tipo</i>	Code <i>Codice</i>	(mm)	(mm)
D10F	CPA00085	DX10F	CPA00087	40x40	40x40
D10G	CPA00086	DX10G	CPA00088	45x45	45x45

UK MATERIALS: Joint made of reinforced polyamide black colour; bolts and nuts made of stainless steel AISI 304 or zinc plated steel.

FEATURES: Max tightening torque 2 Kg-m.

IT MATERIALI: Giunto in poliammide rinforzata colore nero; bulloneria di serraggio in acciaio inox AISI 304 o acciaio zincato.

CARATTERISTICHE: Coppia massima di serraggio 2 Kg-m.