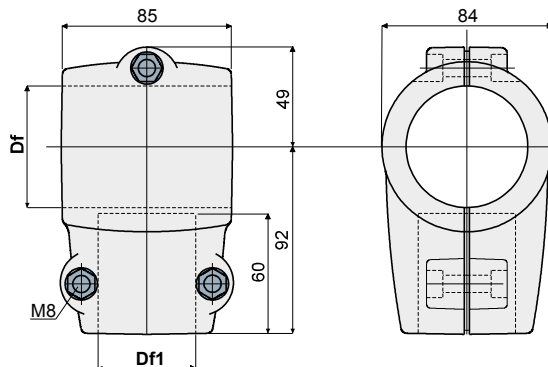


Verbindungselement für Rundröhre - Part. D10 und DX10
Élément de raccordement pour tubes ronds - Part. D10 e DX10



Zinkstahl-Schrauben Boulons en acier zingué		Edelstahl-Schrauben AISI 304 Boulons en acier inoxydable AISI 304		Df Rohrmündungen Alésage pour tubes de		Df1 Rohrmündungen Alésage pour tubes de	
Type	Code	Type	Code	(mm)	(Inches)	(mm)	(Inches)
D10A	CP000075	DX10A	CP000080	60,3	2"	48,3	1"1/2
D10B	CP000076	DX10B	CP000081	60,3	2"	42,4	1"1/4
D10C	CP000077	DX10C	CP000082	48,3	1"1/2	48,3	1"1/2
D10D	CP000078	DX10D	CP000083	48,3	1"1/2	42,4	1"1/4
D10E	CP000079	DX10E	CP000084	42,4	1"1/4	42,4	1"1/4

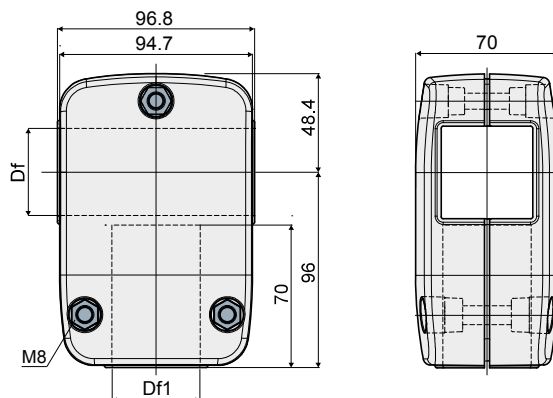
MATERIALIEN: Verbindungselement aus Polyamid, glasfaserverstärkt, schwarz; Edelstahl AISI 304- oder verzinkten Stahl-Klemmschrauben.

BESCHREIBUNG: Maximales Anzugsmoment 2 Kg·m.

MATÉRIAUX: Élément de raccordement en polyamide renforcé couleur noir; boulons de serrage en acier inox AISI 304 ou acier zingués.

CARACTÉRISTIQUES: Couple maximal de serrage 2 kgm.

Verbindungselement für Vierkantrohre - Part. D10 und DX10
Élément de raccordement pour tubes carrés - Part. D10 e DX10



Zinkstahl-Schrauben Boulons en acier zingué		Edelstahl-Schrauben AISI 304 Boulons en acier inoxydable AISI 304		Df Rohrmündungen Alésage pour tubes de		Df1 Rohrmündungen Alésage pour tubes de	
Type	Code	Type	Code	(mm)	(mm)	(mm)	(mm)
D10F	CPA000085	DX10F	CPA000087	40x40		40x40	
D10G	CPA000086	DX10G	CPA000088	45x45		45x45	

MATERIALIEN: Verbindungselement aus Polyamid, glasfaserverstärkt, schwarz; Edelstahl AISI 304- oder verzinkten Stahl-Klemmschrauben.

BESCHREIBUNG: Maximales Anzugsmoment 2 Kg·m.

MATÉRIAUX: Élément de raccordement en polyamide renforcé couleur noir; boulons de serrage en acier inox AISI 304 ou acier zingués.

CARACTÉRISTIQUES: Couple maximal de serrage 2 kgm.