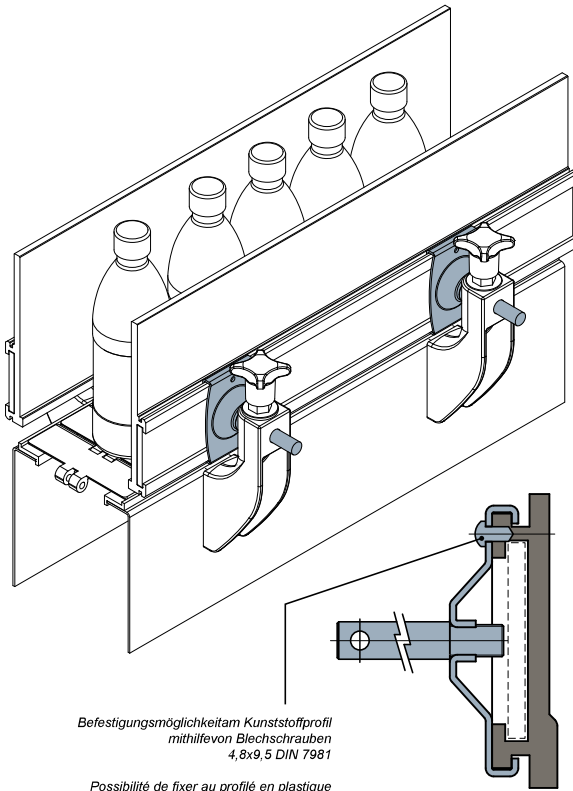


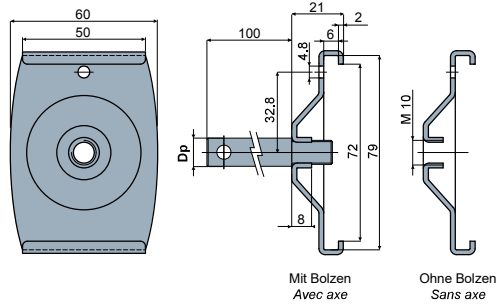
**Schienenklemme - Part. Q27**  
**Étau porte-guide - Part. Q27**

**Anwendungsbeispiel**  
**Exemple d'application**



Befestigungsmöglichkeit am Kunststoffprofil mithilfe von Blechschrauben 4,8x9,5 DIN 7981

Possibilité de fixer au profilé en plastique à l'aide d'une vis à tête 4,8 x 9,5 DIN 7981.



Dp Bolzendurchmesser Diamètre axe (mm)	Mit Bolzen/Avec axe		Ohne Bolzen/Sans axe	
	Type	Code	Type	Code
12	Q27A	CPB00205		
14	Q27B	CPB00206	Q27D	CPB00208
16	Q27C	CPB00207		

**MATERIALIEN:** Schienenklemme und Bolzen aus Edelstahl AISI 304.

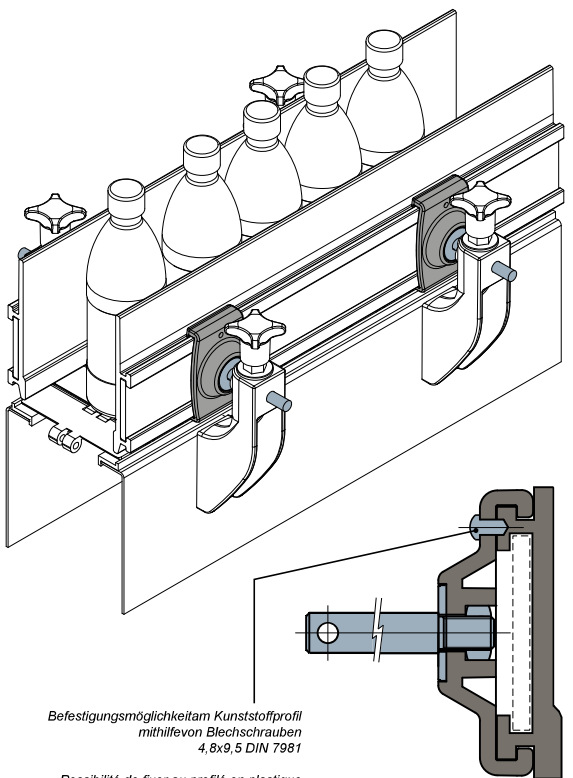
**BESCHREIBUNG:** Mit oder ohne Bolzen. Zur Montage mit Führungsschienen Teil Q25, Q26, Q63.

**MATÉRIAUX:** Étau et axe en acier inox AISI 304.

**CARACTÉRISTIQUES:** Fourni avec axe de soutien ou bien sans axe. À utiliser avec les guide latéraux Réf. 425, 426, 463.

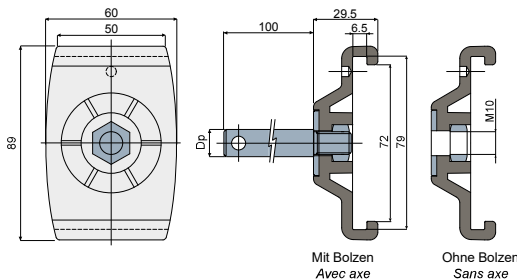
**Schienenklemme - Part. Q34**  
**Étau porte-guide - Part. Q34**

**Anwendungsbeispiel**  
**Exemple d'application**



Befestigungsmöglichkeit am Kunststoffprofil mithilfe von Blechschrauben 4,8x9,5 DIN 7981

Possibilité de fixer au profilé en plastique à l'aide d'une vis à tête 4,8 x 9,5 DIN 7981.



Dp Bolzendurchmesser Diamètre axe (mm)	Mit Bolzen/Avec axe		Ohne Bolzen/Sans axe	
	Type	Code	Type	Code
12	Q34A	CPB00209		
14	Q34B	CPB00210	Q34D	CPB00212
16	Q34C	CPB00211		

**MATERIALIEN:** Schienenklemme und Bolzen aus Edelstahl AISI 304.

**BESCHREIBUNG:** Mit oder ohne Bolzen. Zur Montage mit Führungsschienen Teil Q25, Q26, Q63.

**MATÉRIAUX:** Étau et axe en acier inox AISI 304.

**CARACTÉRISTIQUES:** Fourni avec axe de soutien ou bien sans axe. À utiliser avec les guide latéraux Réf. 425, 426, 463.