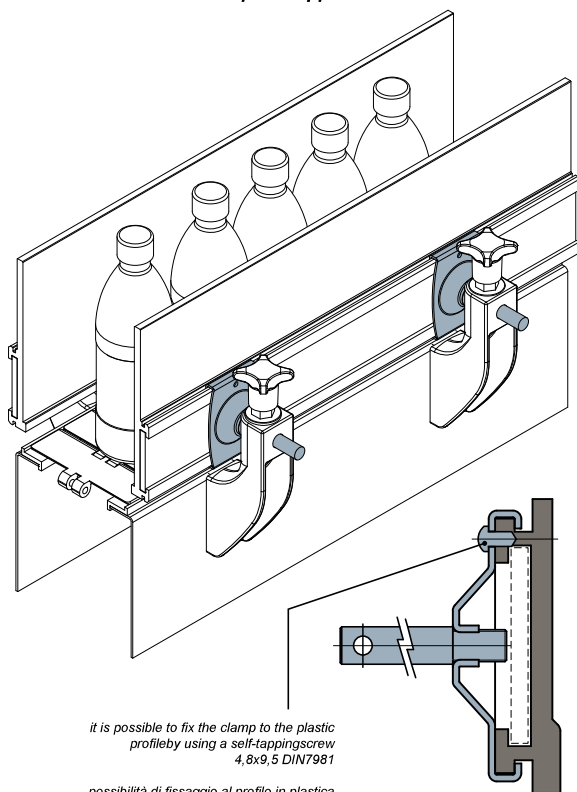


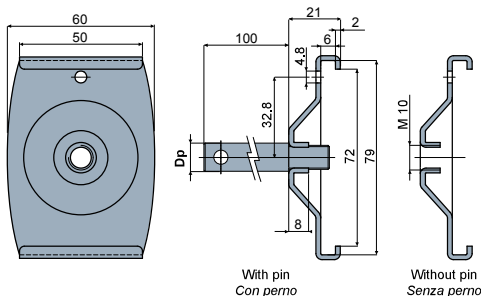
Guide rail clamp - Part. Q27
Morsetto portaguide - Part. Q27

Application example
Esempio di applicazione



It is possible to fix the clamp to the plastic profile by using a self-tapping screw 4,8x9,5 DIN7981

possibilità di fissaggio al profilo in plastica tramite vite autofilettante 4.8x9.5 DIN 7981.



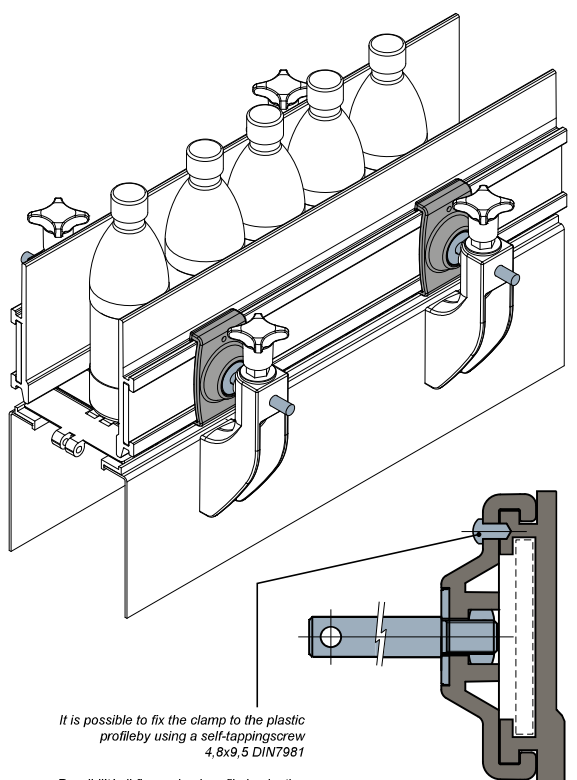
Dp Pin diameter Diametro perno (mm)	With pin Con perno		Without pin Senza perno	
	Type/Tipo	Code/Codice	Type/Tipo	Code/Codice
12	Q27A	CPB00205	Q27D	CPB00208
14	Q27B	CPB00206		
16	Q27C	CPB00207		

UK MATERIALS: Clamp, threaded pin, washer and nut in stainless steel AISI 304.
FEATURES: Supplied with or without pin. To be used with side guides Part. Q25, Q26, Q63.

IT MATERIALI: Morsetto, perno filettato, rosetta e dado in acciaio inox AISI 304.
CARATTERISTICHE: Fornito con perno di sostegno oppure senza perno. Da utilizzare con le guide laterali Part. Q25, Q26, Q63.

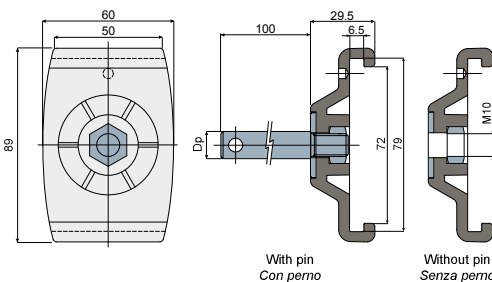
Guide rail clamp - Part. Q34
Morsetto portaguide - Part. Q34

Application example
Esempio di applicazione



It is possible to fix the clamp to the plastic profile by using a self-tapping screw 4,8x9,5 DIN7981

Possibilità di fissaggio al profilo in plastica tramite vite autofilettante 4.8x9.5 DIN 7981.



Dp Pin diameter Diametro perno (mm)	With pin Con perno		Without pin Senza perno	
	Type/Tipo	Code/Codice	Type/Tipo	Code/Codice
12	Q34A	CPB00209	Q34D	CPB00212
14	Q34B	CPB00210		
16	Q34C	CPB00211		

UK MATERIALS: Clamp is made of reinforced polyamide; threaded pin, washer and nut in stainless steel AISI 304.
FEATURES: Supplied with or without pin. To be used with side guides Part. Q25, Q26, Q63.

IT MATERIALI: Corpo morsetto in poliammide rinforzata; perno filettato, rosetta e dado in acciaio inox AISI 304.
CARATTERISTICHE: Fornito con perno di sostegno oppure senza perno. Da utilizzare con le guide laterali Part. Q25, Q26, Q63.