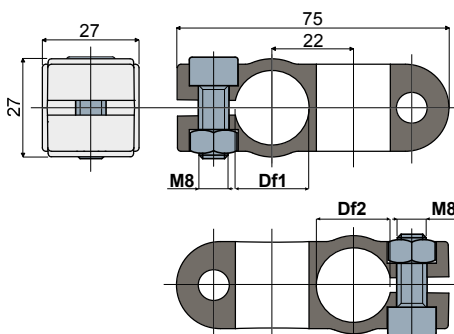
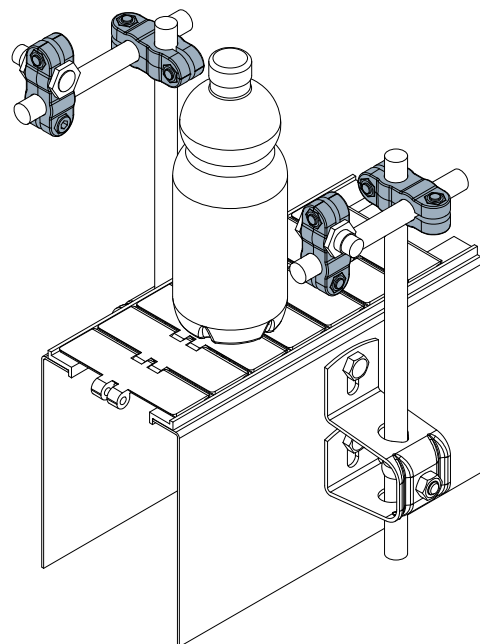


**Kreuzklemme - Part. Q70**  
**Étau en croix - Part. Q70**



**Anwendungsbeispiel**  
**Exemple d'application**



Mit Schrauben  
Avec boulons

Ohne Schrauben  
Sans boulons

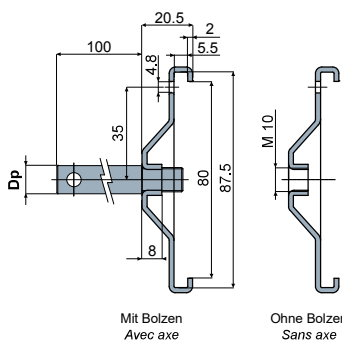
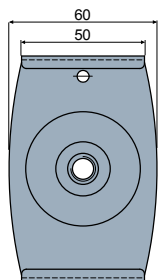
Loch für Bolzen  
Alésage pour axe de  
Df1 Df2  
rund/rond (mm) rund/rond (mm)

Type	Code	Type	Code	Df1 (mm)	Df2 (mm)
Q70A	CPB00199	Q70D	CPB00202	16	16
Q70B	CPB00200	Q70E	CPB00203	16	20
Q70C	CPB00201	Q70F	CPB00204	20	20

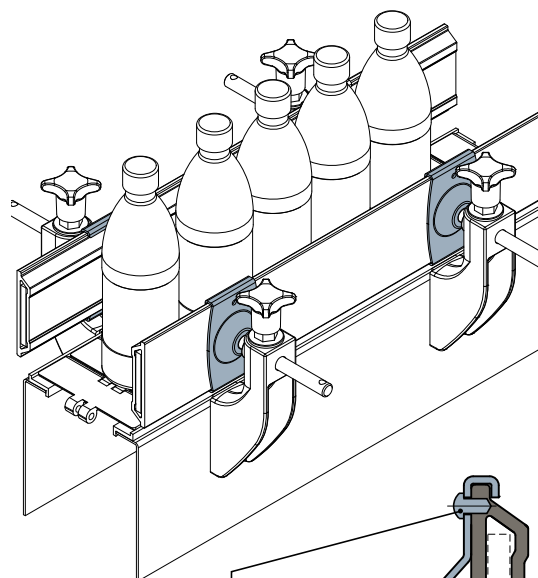
**MATERIALIEN:** Schienenklemme und Schrauben aus Edelstahl AISI 304.  
**BESCHREIBUNG:** mit Schrauben geliefert.

**MATÉRIAUX:** Étau et visserie en acier inox AISI 304.  
**CARACTÉRISTIQUES:** Fourni complet de visserie.

**Kreuzklemme - Part. C31**  
**Étau porte-guide - Part. C31**



**Anwendungsbeispiel**  
**Exemple d'application**



Dp  
Bolzendurchmesser  
Diamètre axe

Mit Bolzen/Avec axe

Ohne Bolzen/Sans axe

(mm)	Type	Code	Type	Code
12	C31A	CPA00217		
14	C31B	CPA00218	C31D	CPA00220
16	C31C	CPA00219		

**MATERIALIEN:** Schienenklemme aus PA verstärkt; Schraube, Scheibe und Mutter aus Edelstahl AISI 304.  
**BESCHREIBUNG:** Mit oder ohne Bolzen; zur Montierung mit Schienenklemmen Teil Q25, Q26, Q63.

**MATÉRIAUX:** Étau en polyamide renforcé couleur noir; axe fileté, rondelle et écrou en acier inox AISI 304.  
**CARACTÉRISTIQUES:** Fourni avec axe de soutien ou bien sans axe. À utiliser avec les guide latéraux Réf. Q25, Q26, Q63.

Befestigungsmöglichkeit am Kunststoffprofil mithilfe von Blechschrauben 4,8x9,5 DIN 7981

Possibilité de fixer au profilé en plastique à l'aide d'une vis à tête 4,8 x 9,5 DIN 7981.

