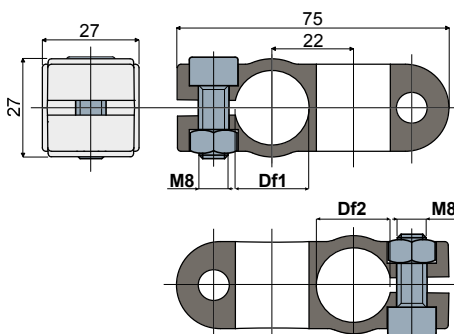
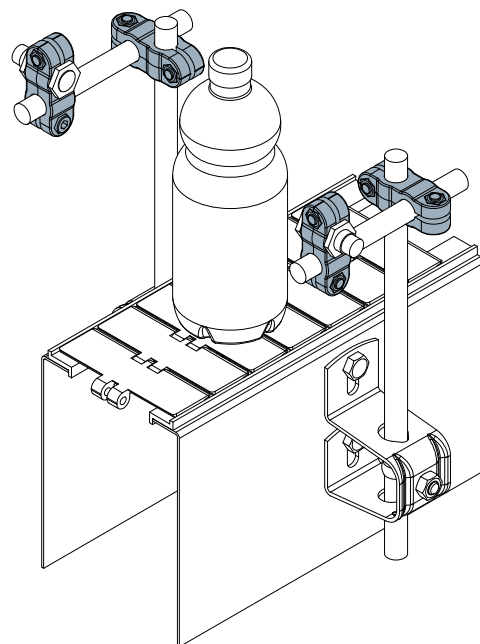


Kreuzklemme - Part. Q70
Étau en croix - Part. Q70



Anwendungsbeispiel
Exemple d'application



Mit Schrauben
Avec boulons

Ohne Schrauben
Sans boulons

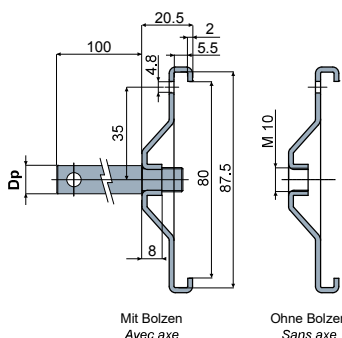
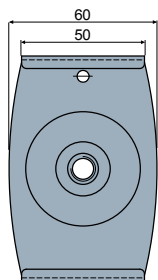
Loch für Bolzen
Alésage pour axe de
Df1 Df2
rund/rond (mm) rund/rond (mm)

Type	Code	Type	Code	rund/rond (mm)	rund/rond (mm)
Q70A	CPB00199	Q70D	CPB00202	16	16
Q70B	CPB00200	Q70E	CPB00203	16	20
Q70C	CPB00201	Q70F	CPB00204	20	20

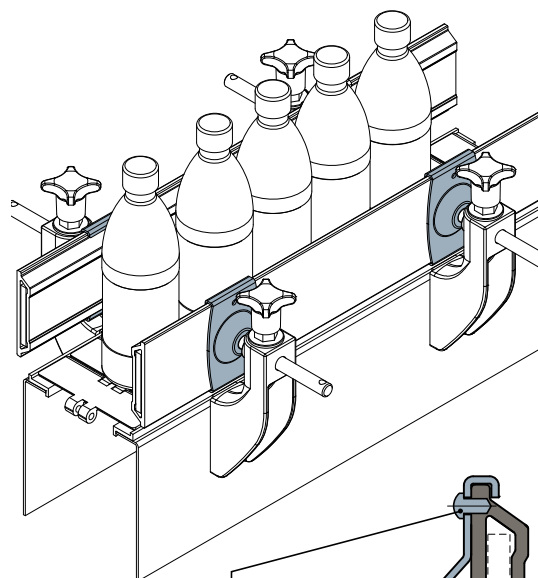
MATERIALIEN: Schienenklemme und Schrauben aus Edelstahl AISI 304.
BESCHREIBUNG: mit Schrauben geliefert.

MATÉRIAUX: Étau et visserie en acier inox AISI 304.
CARACTÉRISTIQUES: Fourni complet de visserie.

Kreuzklemme - Part. C31
Étau porte-guide - Part. C31



Anwendungsbeispiel
Exemple d'application



Dp
Bolzendurchmesser
Diamètre axe

Mit Bolzen/Avec axe

Ohne Bolzen/Sans axe

(mm)	Type	Code	Type	Code
12	C31A	CPA00217		
14	C31B	CPA00218	C31D	CPA00220
16	C31C	CPA00219		

MATERIALIEN: Schienenklemme aus PA verstärkt; Schraube, Scheibe und Mutter aus Edelstahl AISI 304.
BESCHREIBUNG: Mit oder ohne Bolzen; zur Montierung mit Schienenklemmen Teil Q25, Q26, Q63.

MATÉRIAUX: Étau en polyamide renforcé couleur noir; axe fileté, rondelle et écrou en acier inox AISI 304.
CARACTÉRISTIQUES: Fourni avec axe de soutien ou bien sans axe. À utiliser avec les guide latéraux Réf. Q25, Q26, Q63.

Befestigungsmöglichkeit am Kunststoffprofil mithilfe von Blechschrauben 4,8x9,5 DIN 7981

Possibilité de fixer au profilé en plastique à l'aide d'une vis à tête 4,8 x 9,5 DIN 7981.

