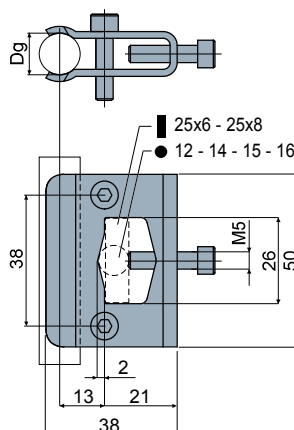
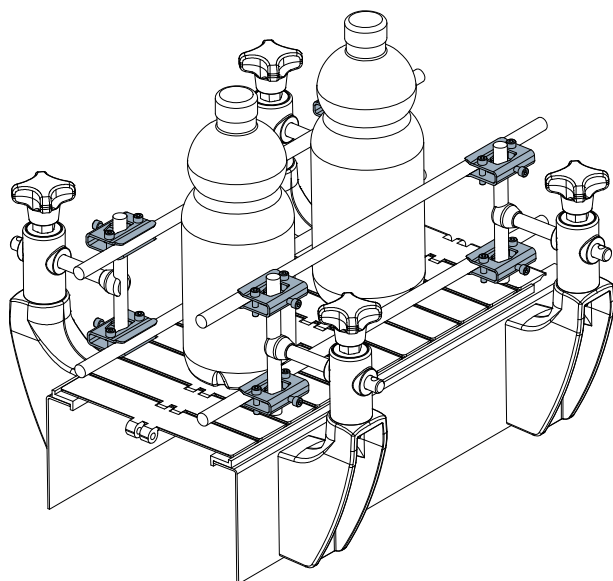


**Guide rail clamp (for round rails) - Part. Q40**  
**Morsetto portaguide (per guide tonde) - Part. Q40**

Application example  
 Esempio di applicazione



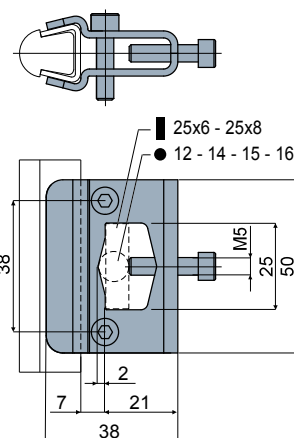
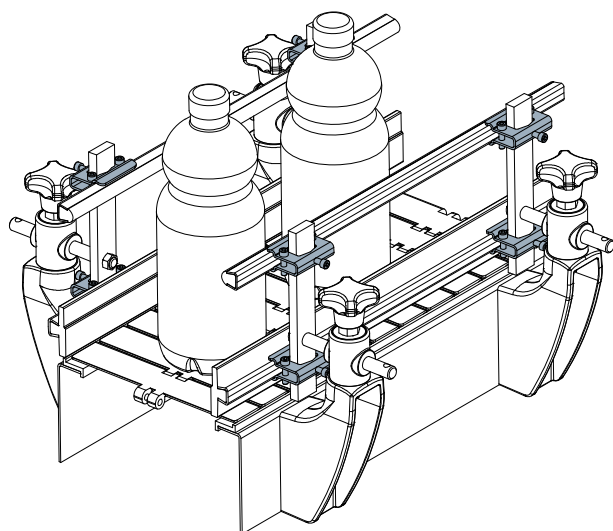
Type Tipo	Code Codice	Dg Rail diameter Diametro guida (mm)
Q40	CPA00215	12

**UK MATERIALS:** Clamp, bolts and nuts in stainless steel AISI 304.  
**FEATURES:** Supplied with bolts and nuts.

**IT MATERIALI:** Morsetto e bulloneria in acciaio inox AISI 304.  
**CARATTERISTICHE:** Fornito completo di bulloneria.

**Guide rail clamp (for trapezoidal rails) - Part. Q39**  
**Morsetto portaguide (per guide trapezoidali) - Part. Q39**

Application example  
 Esempio di applicazione



Type/Tipo	Code/Codice
Q39	CPA00216

**UK MATERIALS:** Clamp, bolts and nuts in stainless steel AISI 304.  
**FEATURES:** With this item it is possible to use thickness 1,5 and 2 mm guides: Part.T53, T54, T77, Q18, Q19, Q20, Q46, Q69, Q85, C14. Supplied with bolts and nuts.

**IT MATERIALI:** Morsetto e bulloneria in acciaio inox AISI 304.  
**CARATTERISTICHE:** Il particolare consente l'utilizzo di guide con spessore 1,5 e 2 mm: Part. T53, T54, T77, Q18, Q19, Q20, Q46, Q69, Q85, C14. Fornito completo di bulloneria.