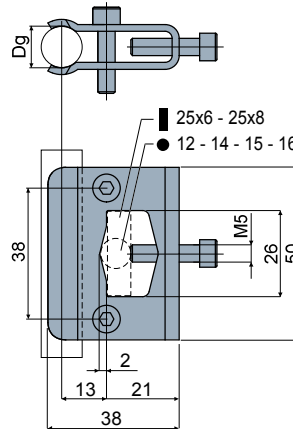
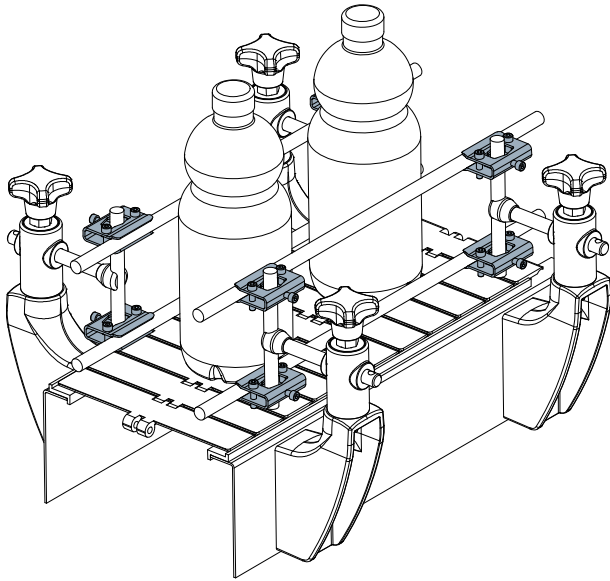


Schielenklemme (für runde Schienen) - Part. Q40

Étau porte-guide (pour guide rond) - Part. Q40

Anwendungsbeispiel  
Exemple d'application



Type	Code	Dg Schiendurchmesser Diamètre axe (mm)
Q40	CPA00215	12

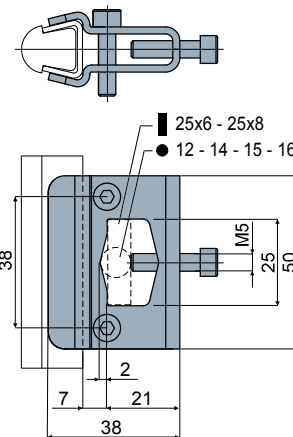
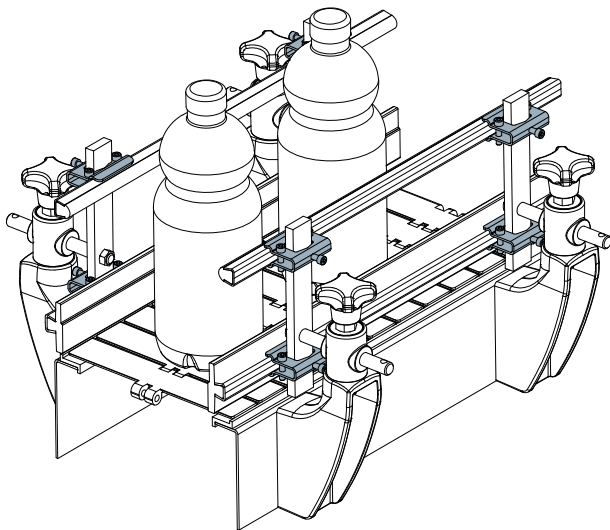
**MATERIALIEN:** Schienenklemme und Schrauben aus Edelstahl AISI 304.  
**BESCHREIBUNG:** mit Schrauben geliefert.

**MATÉRIAUX:** Étau et visserie en acier inox AISI 304.  
**CARACTÉRISTIQUES:** Fourni complet de visserie.

Schielenklemme (für Trapezschielen) - Part. Q39

Étau porte-guide (pour guide trapézoïdal) - Part. Q39

Anwendungsbeispiel  
Exemple d'application



Type	Code
Q39	CPA00216

**MATERIALIEN:** Schienenklemme und Schrauben aus Edelstahl AISI 304.  
**BESCHREIBUNG:** Zur Benutzung mit Führungsschielen mit Stärke 1,5 mm und Stärke 2 mm: Teil T53, T54, T77, Q18, Q19, Q20, Q46, Q69, Q85, C14. Mit Schrauben geliefert.

**MATÉRIAUX:** Étau et visserie en acier inox AISI 304.  
**CARACTÉRISTIQUES:** Cet article permet d'utiliser les guidages avec épaisseur 1,5 et 2 mm: Réf. T53, T54, T77, Q18, Q19, Q20, Q46, Q69, Q85, C14. Fourni complet de visserie.