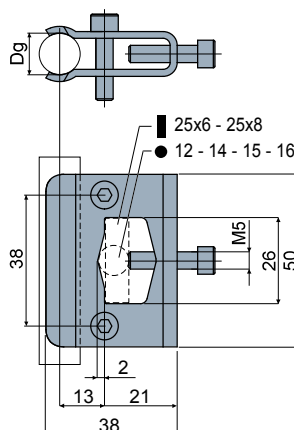
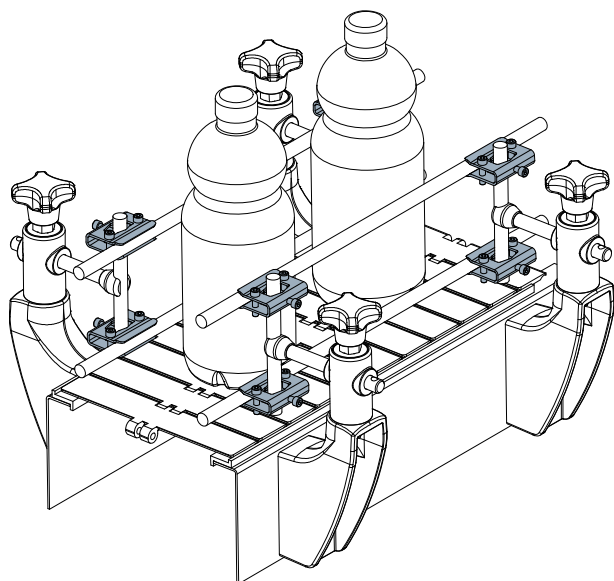


Guide rail clamp (for round rails) - Part. Q40
Morsetto portaguida (per guide tonde) - Part. Q40

Application example
Esempio di applicazione



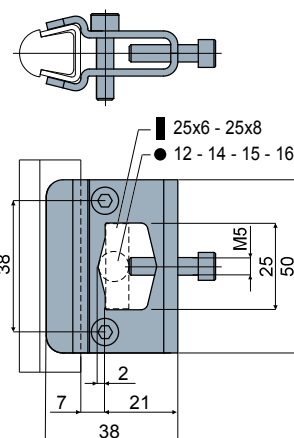
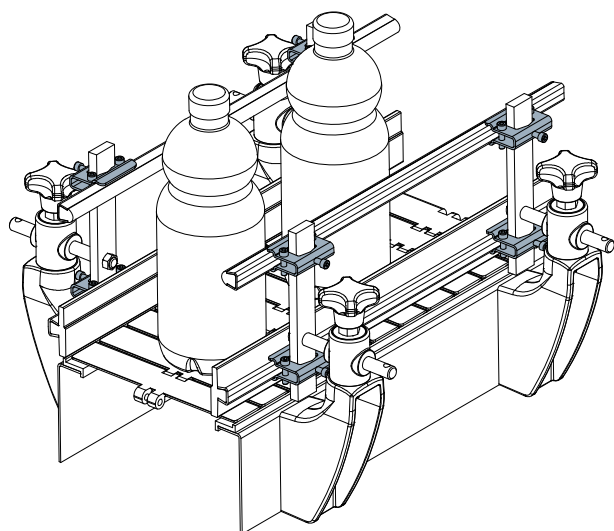
Type Tipo	Code Codice	Dg Rail diameter Diametro guida (mm)
Q40	CPA00215	12

MATERIALS: Clamp, bolts and nuts in stainless steel AISI 304.
FEATURES: Supplied with bolts and nuts.

MATERIALI: Morsetto e bulloneria in acciaio inox AISI 304.
CARATTERISTICHE: Fornito completo di bulloneria.

Guide rail clamp (for trapezoidal rails) - Part. Q39
Morsetto portaguida (per guide trapezoidali) - Part. Q39

Application example
Esempio di applicazione



Type/Tipo	Code/Codice
Q39	CPA00216

MATERIALS: Clamp, bolts and nuts in stainless steel AISI 304.
FEATURES: With this item it is possible to use thickness 1,5 and 2 mm guides: Part.T53, T54, T77, Q18, Q19, Q20, Q46, Q69, Q85, C14. Supplied with bolts and nuts.

MATERIALI: Morsetto e bulloneria in acciaio inox AISI 304.
CARATTERISTICHE: Il particolare consente l'utilizzo di guide con spessore 1,5 e 2 mm: Part. T53, T54, T77, Q18, Q19, Q20, Q46, Q69, Q85, C14. Fornito completo di bulloneria.