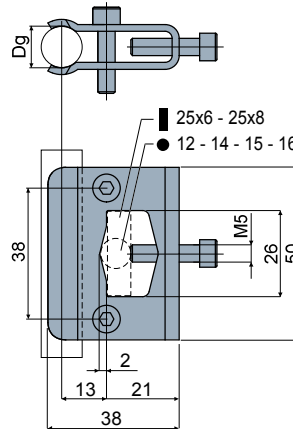
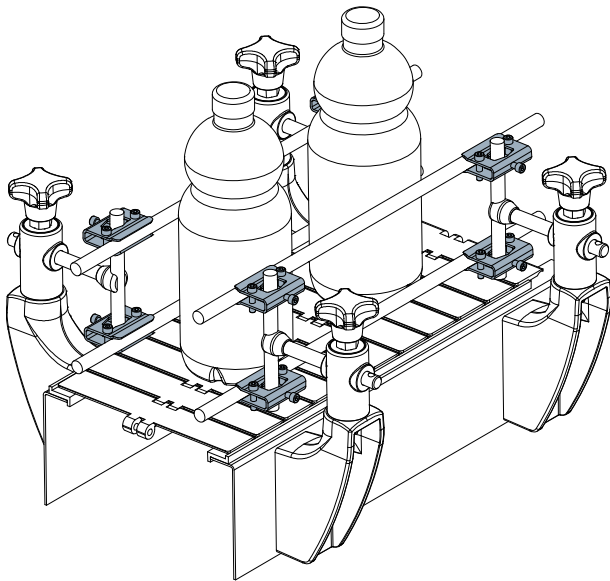


Schienenklemme (für runde Schienen) - Part. Q40

Étau porte-guide (pour guide rond) - Part. Q40

Anwendungsbeispiel
Exemple d'application



Type	Code	Dg Schienendurchmesser Diamètre axe (mm)
Q40	CPA00215	12

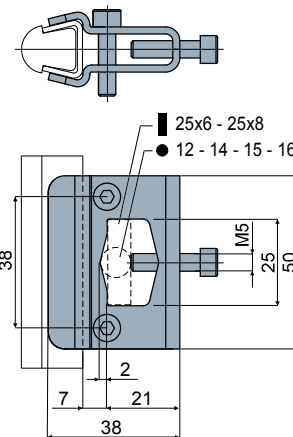
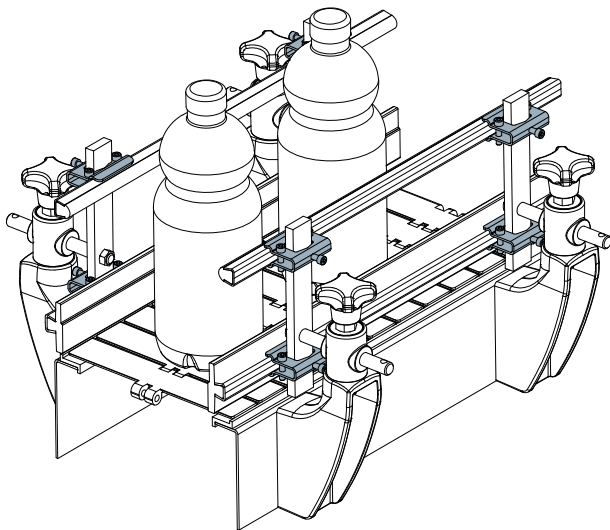
MATERIALIEN: Schienenklemme und Schrauben aus Edelstahl AISI 304.
BESCHREIBUNG: mit Schrauben geliefert.

MATÉRIAUX: Étau et visserie en acier inox AISI 304.
CARACTÉRISTIQUES: Fourni complet de visserie.

Schienenklemme (für Trapezschiene) - Part. Q39

Étau porte-guide (pour guide trapézoïdal) - Part. Q39

Anwendungsbeispiel
Exemple d'application



Type	Code
Q39	CPA00216

MATERIALIEN: Schienenklemme und Schrauben aus Edelstahl AISI 304.
BESCHREIBUNG: Zur Benutzung mit Führungsschiene mit Stärke 1,5 mm und Stärke 2 mm: Teil T53, T54, T77, Q18, Q19, Q20, Q46, Q69, Q85, C14. Mit Schrauben geliefert.

MATÉRIAUX: Étau et visserie en acier inox AISI 304.
CARACTÉRISTIQUES: Cet article permet d'utiliser les guidages avec épaisseur 1,5 et 2 mm: Réf. T53, T54, T77, Q18, Q19, Q20, Q46, Q69, Q85, C14. Fourni complet de visserie.