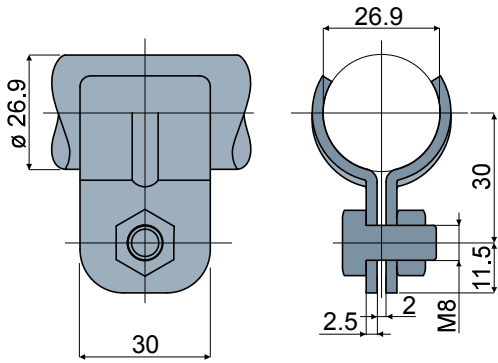


Guide rail clamp - Part. Q24
Morsetto portaguida - Part. Q24

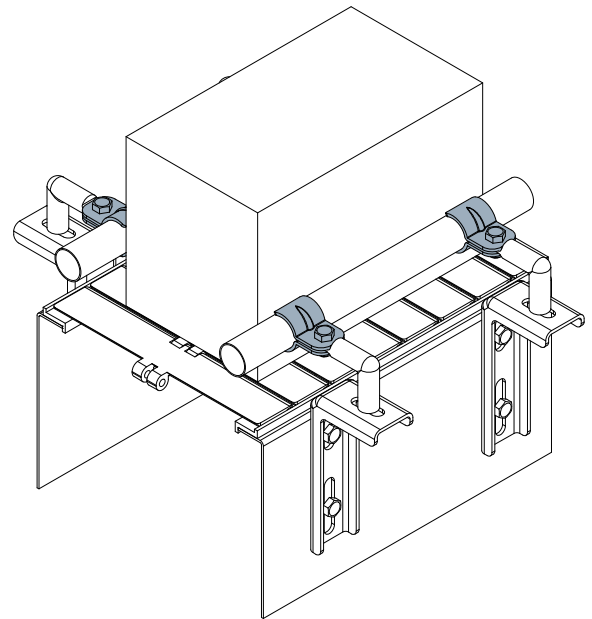


Type/Tipo	Code/Codice
Q24	CPA00211

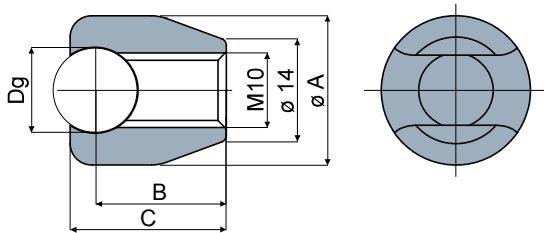
MATERIALS: Clamp, bolts and nuts in stainless steel AISI 304.

MATERIALI: Corpo del morsetto, viti e dadi in acciaio inox AISI 304.

Application example
Esempio di applicazione



Guide rail clamp - Part. Q43
Morsetto portaguida - Part. Q43



Type Tipo	Code Codice	Dg Rail diameter Diametro guida (mm)	Ø A (mm)	B (mm)	C (mm)
Q43A	CPA00212	10	21	17.5	20
Q43B	CPA00213	12	21	18.5	22
Q43C	CPA00214	14	21	19.5	24

MATERIALS: Clamp in stainless steel AISI 304.

MATERIALI: Morsetto in acciaio inox AISI 304.

Application example
Esempio di applicazione

