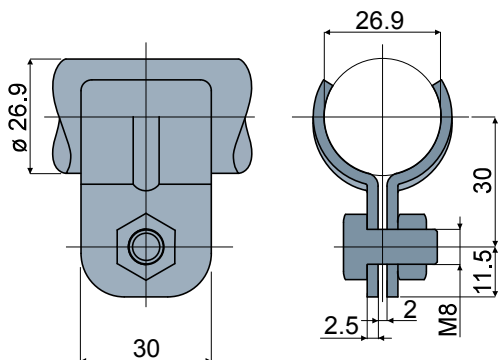


Schienenklemme - Part. Q24

Étau porte-guide - Part. Q24

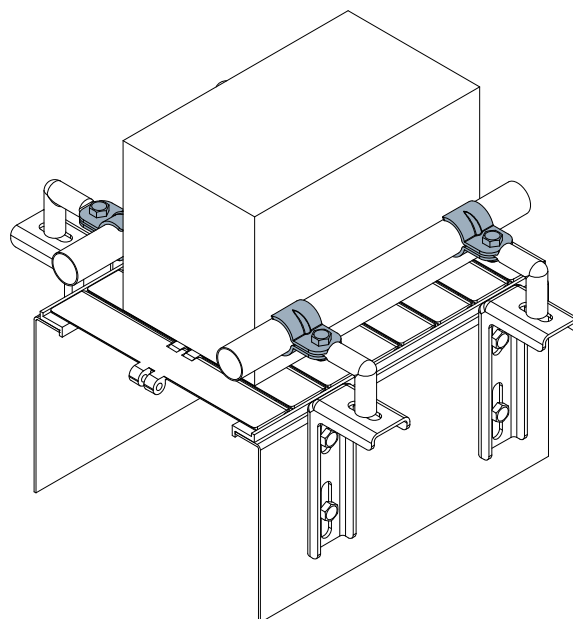


Type	Code
Q24	CPA00211

MATERIALIEN: Schienenklemme, Schrauben und Muttern aus Edelstahl AISI 304.

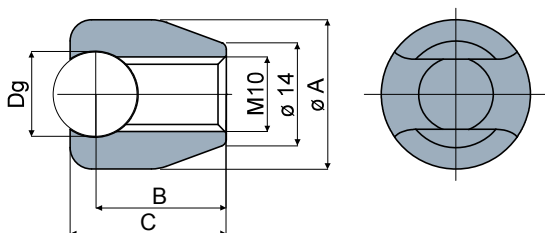
MATÉRIAUX: Étau, vis, et écrous en acier inox AISI 304.

Anwendungsbeispiel
Exemple d'application



Schienenklemme - Part. Q43

Étau porte-guide - Part. Q43



Type	Code	Dg Schienendurchmesser Diamètre axe (mm)	Ø A (mm)	B (mm)	C (mm)
Q43A	CPA00212	10	21	17.5	20
Q43B	CPA00213	12	21	18.5	22
Q43C	CPA00214	14	21	19.5	24

MATERIALIEN: Schienenklemme, Schrauben und Muttern aus Edelstahl AISI 304.

MATÉRIAUX: Étau, vis, et écrous en acier inox AISI 304.

Anwendungsbeispiel
Exemple d'application

