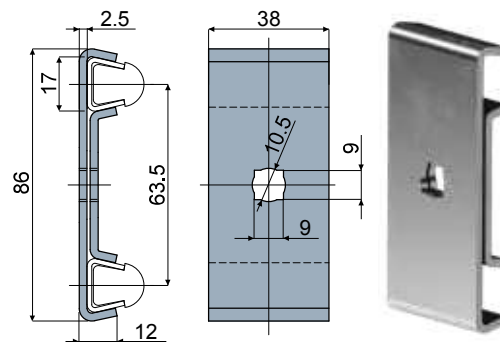
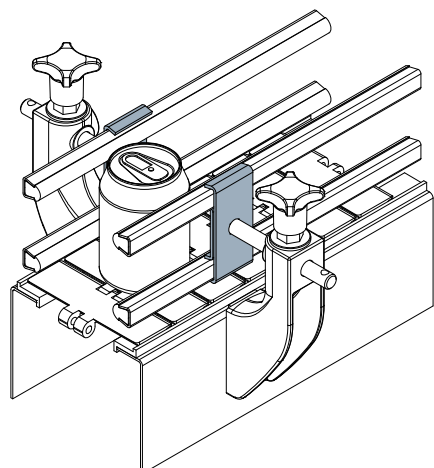


Guide rail clamp (double) - Part. Q10
Morsetto portaguide (doppio) - Part. Q10

Application example
Esempio di applicazione

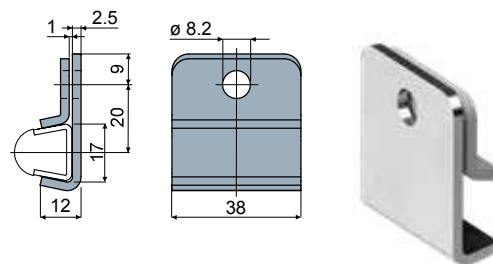
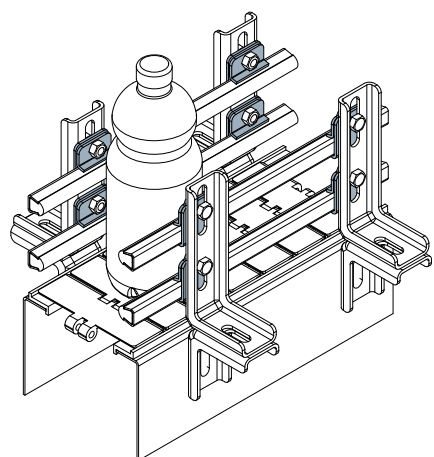


Type/Tipo	Code/Codice
Q10	CPA00205

- MATERIALS:** Clamp made of stainless steel AISI 304.
- FEATURES:** With this item it is possible to use thickness 1,5 and 2 mm guides: Part. T53, T54, T77, Q18, Q19, Q20, Q46, Q69, Q85, C14.
- MATERIALI:** Morsetto in acciaio inox AISI 304.
- CARATTERISTICHE:** Il particolare consente l'utilizzo di guide con spessore 1,5 e 2 mm: Part. T53, T54, T77, Q18, Q19, Q20, Q46, Q69, Q85, C14.

Guide rail clamp - Part. Q11
Morsetto portaguide - Part. Q11

Application example
Esempio di applicazione

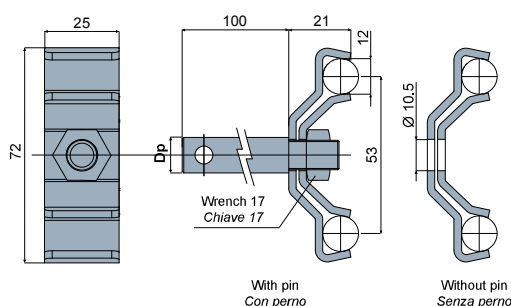
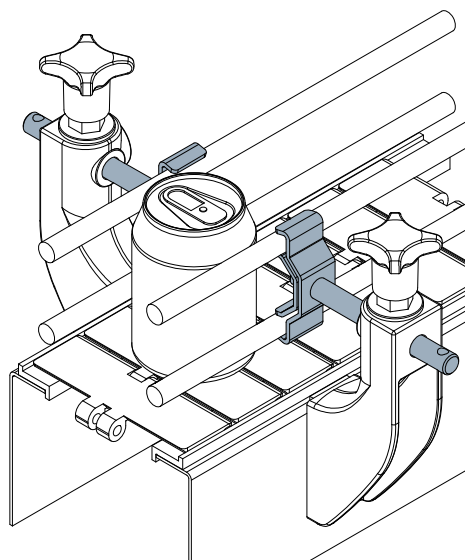


Type/Tipo	Code/Codice
Q11	CPA00206

- MATERIALS:** Clamp made of stainless steel AISI 304.
- FEATURES:** With this item it is possible to use thickness 1,5 and 2 mm guides: Part. T53, T54, T77, Q18, Q19, Q20, Q46, Q69, Q85, C14.
- MATERIALI:** Morsetto in acciaio inox AISI 304.
- CARATTERISTICHE:** Il particolare consente l'utilizzo di guide con spessore 1,5 e 2 mm: Part. T53, T54, T77, Q18, Q19, Q20, Q46, Q69, Q85, C14.

Guide rail clamp (for round rails) - Part. Q05
Morsetto portaguide (per guide tonde) - Part. Q05

Application example
Esempio di applicazione



Dp Pin diameter Diametro perno (mm)	With pin Con perno		Without pin Senza perno	
	Type/Tipo	Code/Codice	Type/Tipo	Code/Codice
12	Q05A	CPA00206		
14	Q05B	CPA00207	Q05D	CPA00209
16	Q05C	CPA00208		

- MATERIALS:** Clamp, mounting plate, nut and threaded pin made of stainless steel AISI 304.
- FEATURES:** Supplied with or without pin.
- MATERIALI:** Corpo morsetto, perno filettato, piastrina di fissaggio e dado in acciaio inox AISI 304.
- CARATTERISTICHE:** Fornito con perno di sostegno oppure senza perno.