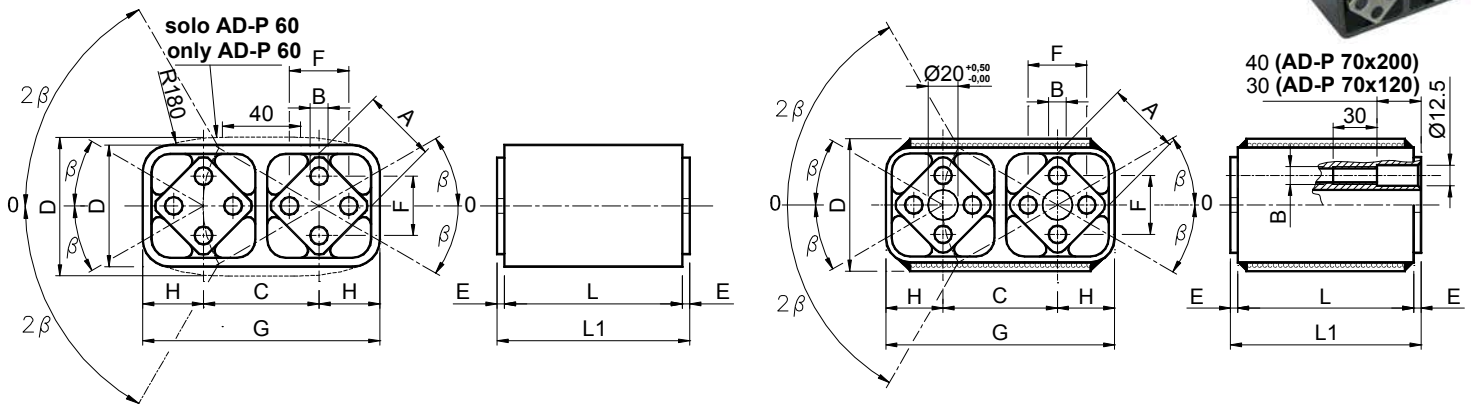


Gummifederlement VIB Tipo: AD-P / Elastic Components VIB Type: AD-P



GRÖßE 20, 30, 40, 50 e 60 / SIZES 20, 30, 40, 50 and 60

GRÖßE 70 / SIZE 70

Typ Type	Cod. N°	A	B	C	D	E	F	G	H	L	L1	Drehmoment Q in Nm bei $\neq \beta$						Gew. Weight in kg
												Torque Q in Nm at $\neq \beta$						
												5°	10°	15°	20°	25°	30°	
AD-P 20 x 25	RE020315	15	5 ^{+0,50} _{+0,00}	25,5	27 ±0,15	2,5	10 ±0,2	52,5 ±0,20	13,5	25	30	0,7	1,6	2,5	3,8	5,4	7,8	0,09
AD-P 20 x 40	RE020316	15	5 ^{+0,50} _{+0,00}	25,5	27 ±0,15	2,5	10 ±0,2	52,5 ±0,20	13,5	40	45	1,1	2,5	4,0	6,1	8,7	12,5	0,25
AD-P 20 x 60	RE020317	15	5 ^{+0,50} _{+0,00}	25,5	27 ±0,15	2,5	10 ±0,2	52,5 ±0,20	13,5	60	65	1,6	3,8	6,0	9,2	13,0	18,8	0,35
AD-P 30 x 30	RE020320	18	6 ^{+0,50} _{+0,00}	31	35 ±0,15	2,5	12 ±0,3	66 ^{+0,20} _{+0,00}	17,5	30	35	1,8	4,2	7,0	10,5	14,3	19,5	0,16
AD-P 30 x 50	RE020321	18	6 ^{+0,50} _{+0,00}	31	35 ±0,15	2,5	12 ±0,3	66 ^{+0,20} _{+0,00}	17,5	50	55	3,0	7,0	11,7	17,5	23,8	32,5	0,25
AD-P 30 x 80	RE020322	18	6 ^{+0,50} _{+0,00}	31	35 ±0,15	2,5	12 ±0,3	66 ^{+0,20} _{+0,00}	17,5	80	85	4,8	11,2	18,9	28,0	38,2	52,0	0,35
AD-P 40 x 40	RE020325	27	8 ^{+0,50} _{+0,00}	44	45 ±0,15	2,5	20 ±0,4	89 ^{+0,20} _{+0,00}	22,5	40	45	4,7	10,2	16,5	25,6	37,6	54,2	0,38
AD-P 40 x 60	RE020326	27	8 ^{+0,50} _{+0,00}	44	45 ±0,15	2,5	20 ±0,4	89 ^{+0,20} _{+0,00}	22,5	60	65	6,8	15,3	24,8	38,4	56,4	81,3	0,54
AD-P 40 x 100	RE020327	27	8 ^{+0,50} _{+0,00}	44	45 ±0,15	2,5	20 ±0,4	89 ^{+0,20} _{+0,00}	22,5	100	105	11,8	25,5	41,2	64,0	94,0	135,5	0,85
AD-P 50 x 60	RE020330	38	10 ^{+0,50} _{+0,00}	60	60 ±0,20	5	25 ±0,4	120 ^{+0,30} _{+0,00}	30	60	70	12,4	29,0	48,2	74,0	107,5	153,5	0,95
AD-P 50 x 80	RE020331	38	10 ^{+0,50} _{+0,00}	60	60 ±0,20	5	25 ±0,4	120 ^{+0,30} _{+0,00}	30	80	90	16,5	38,7	64,3	98,7	143,4	204,7	1,25
AD-P 50 x 120	RE020332	38	10 ^{+0,50} _{+0,00}	60	60 ±0,20	5	25 ±0,4	120 ^{+0,30} _{+0,00}	30	120	130	24,7	58,0	96,4	148,0	215,0	307,0	1,71
AD-P 60 x 80	RE020335	45	12 ^{+0,50} _{+0,00}	73	82 ±0,20	5	35 ±0,5	145 ^{+0,40} _{+0,00}	36	80	90	26,4	60,0	98,6	152,4	210,5	302,0	1,69
AD-P 60 x 100	RE020336	45	12 ^{+0,50} _{+0,00}	73	82 ±0,20	5	35 ±0,5	145 ^{+0,40} _{+0,00}	36	100	110	33,0	75,0	123,2	190,5	263,1	377,5	2,21
AD-P 60 x 150	RE020337	45	12 ^{+0,50} _{+0,00}	73	82 ±0,20	5	35 ±0,5	145 ^{+0,40} _{+0,00}	36	150	160	49,5	112,5	184,8	285,8	394,6	566,3	3,32
AD-P 70 x 120	RE020340	50	M12	78	90 ±0,20	5	40 ±0,5	156 ^{+0,40} _{+0,00}	39	120	130	50,0	121,0	225,0	356,0	513,0	741,0	5,95
AD-P 70 x 200	RE020341	50	M12	78	90 ±0,20	5	40 ±0,5	156 ^{+0,40} _{+0,00}	39	200	210	100,0	237,0	428,0	670,0	963,0	1378,0	9,82

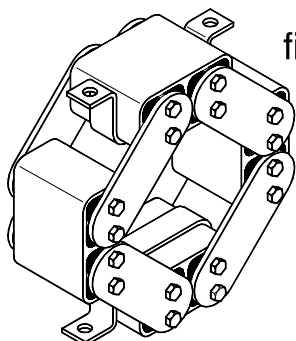


fig.1

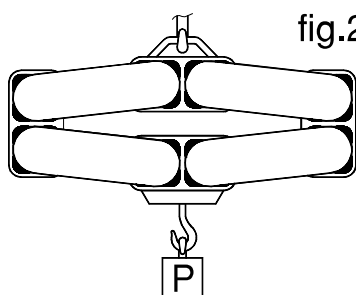


fig.2

MATERIALIEN

Von Größe 20 bis zu Größe 60 bestehen der externe Körper und die internen Pulte aus Aluminiumprofil. In der Größe 70 besteht der externe Körper aus Stahl, die internen Pulte aus Aluminiumprofil.

BEHANDLUNG

Der externe Körper ist ofenlackiert, die internen Pulte sind mit einem RAL Lack überzogen.

Die vielfältigen Einsatzvarianten des Elements AD-P ermöglichen es, Aufhängungen zu realisieren (Abb.1) oder das Element, durch Änderung der Neigung des Hebels, zum Beispiel als elastische Halterung für einen Haken für schwebende Lasten zu verwenden (Abb.2).

MATERIALS

From size 20 to 60 external body and inner squares are made out of light alloy profile. Size 70 external body is made of steel while inner squares are made out of light alloy profile.

TREATMENTS

The external body is oven-painted while the inner squares are covered with a RAL varnish.

The AD-P elements are multi-purpose and can be used for the assembly of suspensions (fig.1) or, by changing the angle of the levers, as elastic hook supports for suspended loads (fig.2).